
Создание своего мира

*Концептуальное проектирование и визуализация
с помощью программы AutoCAD®*

Autodesk®

Январь 2007

Авторские права © 2006 Autodesk, Inc.

С сохранением всех прав

Данная публикация или какая-либо ее часть не могут быть воспроизведены в каком бы то ни было виде, независимо от способа и целей копирования.

КОРПОРАЦИЯ AUTODESK НЕ ПРЕДОСТАВЛЯЕТ КАКИХ-ЛИБО ГАРАНТИЙ, ВЫРАЖЕННЫХ В ЯВНОЙ ФОРМЕ ИЛИ ПОДРАЗУМЕВАЕМЫХ, КОТОРЫЕ ВКЛЮЧАЮТ В СЕБЯ (НО НЕ ОГРАНИЧИВАЮТСЯ ИМИ) ГАРАНТИИ ПРИГОДНОСТИ ДАННЫХ МАТЕРИАЛОВ ДЛЯ ПРОДАЖИ ИЛИ ДЛЯ ДРУГИХ КОНКРЕТНЫХ ЦЕЛЕЙ, И ПРЕДОСТАВЛЯЕТ ЭТИ МАТЕРИАЛЫ ИСКЛЮЧИТЕЛЬНО НА УСЛОВИЯХ КАК ЕСТЬ.

НИ ПРИ КАКИХ ОБСТОЯТЕЛЬСТВАХ КОРПОРАЦИЯ AUTODESK НЕ НЕСЕТ ОТВЕТСТВЕННОСТИ ПЕРЕД КЕМ-ЛИБО ЗА ПРЯМЫЕ, ПОБОЧНЫЕ, СЛУЧАЙНЫЕ ИЛИ ОПОСРЕДОВАННЫЕ УБЫТКИ, ПОНЕСЕННЫЕ В СВЯЗИ С ПРИОБРЕТЕНИЕМ ИЛИ ИСПОЛЬЗОВАНИЕМ ЭТИХ МАТЕРИАЛОВ. ЕДИНСТВЕННАЯ И ИСКЛЮЧИТЕЛЬНАЯ ОТВЕТСТВЕННОСТЬ ФИРМЫ AUTODESK, INC., НЕЗАВИСИМО ОТ ФОРМЫ ДЕЯТЕЛЬНОСТИ, НЕ БУДЕТ ПРЕВЫШАТЬ ПРОДАЖНУЮ ЦЕНУ ОПИСАННЫХ ЗДЕСЬ МАТЕРИАЛОВ.

Корпорация Autodesk оставляет за собой право вносить в свою продукцию изменения и усовершенствования по собственному усмотрению.

Товарные знаки Autodesk

Следующие названия являются товарными знаками корпорации Autodesk в США и в других странах: 3DEC (эскиз/логотип), 3December, 3December.com, 3ds Max, ActiveShapes, Actrix, ADI, Alias, Alias (эскиз спирали/логотип), AliasStudio, Alias|Wavefront (эскиз/логотип), ATC, AUGI, AutoCAD, AutoCAD, AutoCAD Learning Assistance, AutoCAD LT, AutoCAD Simulator, AutoCAD SQL Extension, AutoCAD SQL Interface, Autodesk, Autodesk Envision, Autodesk Insight, Autodesk Intent, Autodesk Inventor, Autodesk Map, Autodesk MapGuide, Autodesk Streamline, AutoLISP, AutoSnap, AutoSketch, AutoTrack, Backdraft, Built with ObjectARX (логотип), Burn, Buzzsaw, CAICE, Can You Imagine, Character Studio, Cinestream, Civil 3D, Cleaner, Cleaner Central, ClearScale, Colour Warper, Combustion, Communication Specification, Constructware, Content Explorer, Create>what's>Next> (эскиз/логотип), Dancing Baby (изображение), DesignCenter, Design Doctor, Designer's Toolkit, DesignKids, DesignProf, DesignServer, DesignStudio, Design|Studio (эскиз/логотип), Design Your World, Design Your World (эскиз/логотип), DWF, DWG, DWG (логотип), DWG TrueConvert, DWG TrueView, DXF, EditDV, Education by Design, Extending the Design Team, FBX, Filmbox, FMDesktop, GDX Driver, Gmax, Heads-up Design, Heidi, HOOPS, HumanIK, i-drop, iMOUT, Incinerator, IntroDV, Kaydara, Kaydara (эскиз/логотип), LocationLogic, Lustre, Maya, Mechanical Desktop, MotionBuilder, ObjectARX, ObjectDBX, Open Reality, PolarSnap, PortfolioWall, Powered with Autodesk Technology, Productstream, ProjectPoint, Reactor, RealDWG, Real-time Roto, Render Queue, Revit, Showcase, SketchBook, StudioTools, Topobase, Toxik, Visual, Visual Bridge, Visual Construction, Visual Drainage, Visual Hydro, Visual Landscape, Visual Roads, Visual Survey, Visual Syllabus, Visual Toolbox, Visual Tugboat, Visual LISP, Voice Reality, Volo, and Wiretap.

В США, Канаде и/или других странах товарными знаками корпорации Autodesk Canada Co. являются: Backburner, Discreet, Fire, Flame, Flint, Frost, Inferno, Multi-Master Editing, River, Smoke, Sparks, Stone, Wire.

Товарные знаки других фирм

ACIS Copyright © 1989-2001 Spatial Corp.

Copyright © 1999-2000 The Apache Software Foundation. С сохранением всех прав.

Данный продукт включает программное обеспечение, разработанное Apache Software Foundation (<http://www.apache.org>) в соответствии с условиями и положениями лицензии (<http://xml.apache.org/dist/LICENSE.txt>).

Гарнитуры шрифтов из библиотеки гарнитур Bitstream®, 1992.

HLM © Copyright D-Cubed Ltd. 1996-2004. HLM является товарным знаком D-Cubed Ltd.

AutoCAD® 2008 and AutoCAD LT® 2008 использует лицензию на данные, получаемые с помощью DIC Color Guide®

производства Dainippon Ink and Chemicals, Inc. Copyright © Dainippon Ink and Chemicals, Inc. С сохранением всех прав. DIC и DIC Color Guide являются зарегистрированными товарными знаками Dainippon Ink and Chemicals, Inc.

Фрагменты разработок Independent JPEG Group.

Active Delivery™ 2.0 © 1999-2004 Inner Media, Inc. С сохранением всех прав.

ISYS и логотип ISYS являются зарегистрированными товарными знаками или товарными знаками ISYS® Search Software Inc.

Copyright © 1988-1997 Sam Leffler. Copyright © 1991-1997 Silicon Graphics, Inc.

Copyright © Lingea s.r.o. 2006.

Семинар по новым возможностям содержит Macromedia Flash™ Player компании Macromedia, Inc. Copyright © 1995-2005 Macromedia, Inc. С сохранением всех прав. Macromedia® and Flash® являются охраняемыми товарными знаками компаний Adobe Systems Incorporated в США и других странах.

Copyright © 1996-2006 Корпорация Macrovision. С сохранением всех прав.

Copyright © 1996-2006 Корпорация Microsoft. С сохранением всех прав.

Copyright © 2002 Joseph M. O'Leary.

PANTONE® Цвета, отображаемые в программном обеспечении и в пользовательской документации, могут слегка отличаться от определенных в стандартах PANTONE. За точными цветами следует обращаться к печатным альбомам PANTONE. PANTONE® и другие товарные знаки Pantone, Inc. принадлежат компании Pantone, Inc. © Pantone, Inc., 2004. Корпорация Pantone является владельцем авторских прав на программное обеспечение и/или на данные по цветопередаче, лицензия на которые предоставлена корпорации Autodesk только на условиях их распространения для использования исключительно в сочетании с определенными программными продуктами Autodesk.

Гарнитуры шрифтов от Payne Loving Trust, © 1992, 1996. С сохранением всех прав.

RAL DESIGN © RAL, Sankt Augustin, 2004.

RAL CLASSIC © RAL, Sankt Augustin, 2004.

Отображение с передачей цветов RAL выполнено с разрешения RAL Deutsches Institut für Gütesicherung und Kennzeichnung e.V. (Немецкого Института RAL по сертификации и поддержке качества, бывшей Assoc.), D-53757 Sankt Augustin.

Данный продукт включает код лицензированный у RSA Security, Inc. Некоторые фрагменты, лицензированные у IBM доступны по адресу: <http://oss.software.ibm.com/icu4j/>

The Sentry Spelling-Checker Engine Copyright © 1994-2003 Wintertree Software, Inc.

Некоторые фрагменты данного продукта включают одну или несколько библиотек Boost. Библиотеки Boost используются в соответствии с лицензионным соглашением http://www.boost.org/LICENSE_1_0.txt

Содержание

Глава 1	Вводные сведения и установка	1
	Цели	2
	Предварительные требования	2
	Установка	3
	Местоположение файла чертежа	3
Глава 2	Введение в твердотельное моделирование.	5
	Создание твердотельных моделей из 2D чертежей	6
	Визуализация проектируемых конструкций в ходе работы.	8
	Обзор альтернативных методов проектирования.	9
	Применение инструментов анализа	10
	Презентация проектов.	11
Глава 3	Просмотр моделей в 3D пространстве.	13
	Динамическое изменение видов	14
	Управление свойствами отображения твердотельных моделей	18
	Задание точных видов.	21
	Работа с пультом управления	24
Глава 4	Управление рабочей плоскостью	27
	Роль систем координат	28
	Работа с другими опциями ПСК.	32
	Ускорение работы с помощью функции "Динамическая ПСК"	35

Глава 5	Создание базовых тел	37
	Выдавливание 2D объектов	38
	Вращение 2D объектов вокруг оси	45
	Сдвиг 2D объектов вдоль траектории	49
	Использование примитивов.	52
	Создание ландшафтов	54
Глава 6	Комбинирование и редактирование тел.	57
	Сложение и вычитание тел.	58
	Пересечение выдавленных профилей	68
	Управление уровнем детализации	74
	Использование детализации для управления вниманием.	76
Глава 7	Практическое применение результатов работы	79
	Направления практического применения	80
	Редактирование подчиненных объектов и объектов-компонентов.	81
	Создание сечений	83
	Создание плоских 3D видов	85
	Вычисление массовых свойств	86
	Обход или облет 3D моделей	87
	Проверка взаимодействий	89
	Создание файлов для промышленного производства	93
	Прозрачные 3D твердотельные модели.	94
	Создание реалистических изображений для презентаций	96
	В заключение	97

Вводные сведения и установка

Краткое содержание

Добро пожаловать в руководство *Как построить свой мир*, которое ознакомит вас с захватывающим миром проектирования и визуализации средствами твёрдотельного моделирования в среде AutoCAD! Это руководство предназначено прежде всего для пользователей, которые раньше не работали с твёрдотельными моделями, но даже опытные пользователи смогут найти в нем полезные советы и рекомендации.

Цели	2
Предварительные требования	2
Установка	3
Местоположение файлов чертежей	3

Цели

В руководстве *Как построить свой мир* рассматриваются важнейшие понятия и методики твердотельного моделирования. Эти сведения могут пригодиться при концептуальном проектировании и визуализации во многих дисциплинах, например, в архитектуре, а также при проектировании механических конструкций и объектов гражданского строительства. Данное руководство преследует следующие цели:

- Дать пользователю уверенное понимание основ твердотельного моделирования в среде AutoCAD
- Предоставить пользователю применимые на практике сведения об эффективных методиках и распространенных ошибках твердотельного моделирования
- Предоставить пользователю обучающую среду, в которой он сможет продолжить обучение и экспериментирование

Предварительные требования

Настоящее руководство предназначено для опытных пользователей AutoCAD. Для выполнения упражнений, имеющихся в данном руководстве, пользователь должен уметь:

- Пользоваться функциями зумирования и панорамирования
- Задавать декартовы координаты на плоскости
- Работать с объектной привязкой
- Создавать, выбирать и редактировать 2D объекты
- Работать со слоями
- Создавать и вставлять блоки
- Изменять значения системных переменных с помощью командной строки

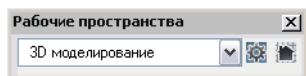
Пользователям, не имеющим опыта работы с AutoCAD, настоятельно рекомендуется проработать сначала *Краткое руководство*. *Краткое руководство* содержит базовые сведения по работе с программой, а также учебные пособия. Для получения *Краткого руководства*:

- Воспользуйтесь купоном документации, вложенным в упаковку с продуктом.
- Приобретите экземпляр руководства на веб-узле www.autodesk.ru.
- Откройте бесплатную версию *Краткого руководства* в формате PDF, которую можно найти на установочном компакт-диске. Для открытия файла PDF нажмите ссылку "Документация", расположенную в нижней левой части окна "Мастер установки".

После ознакомления с AutoCAD можно приступать к работе с руководством *Как построить свой мир*.

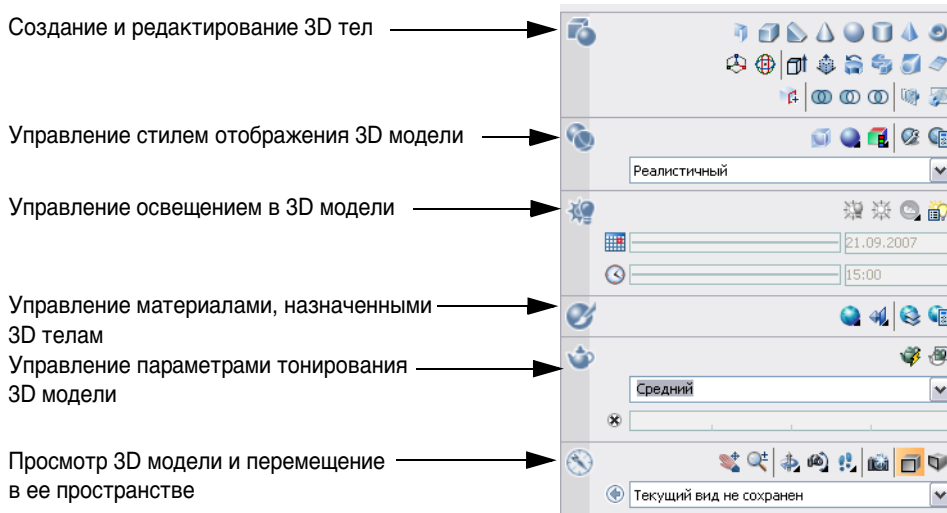
Установка

До начала работы с данным руководством необходимо запустить AutoCAD и, с помощью панели инструментов "Рабочие пространства", задать рабочее пространство *3D моделирование*. По умолчанию панель инструментов "Рабочие пространства" расположена в верхнем левом углу окна приложения AutoCAD.



Если панель инструментов "Рабочие пространства" не отображается, щелкните правой кнопкой мыши на любой панели инструментов. Затем, в контекстном меню, выберите "Рабочие пространства". В раскрывающемся списке выберите "3D моделирование".

Рабочее пространство "3D моделирование" объединяет несколько панелей и кнопок в *пульт управления*, обеспечивая удобный доступ к часто используемым командам и параметрам 3D моделирования.



Местоположение файла чертежа

В данное руководство включены упражнения, которые позволяют изучить описываемые понятия и функции на практике. Файлы чертежей, необходимые для выполнения этих упражнений, находятся в папке *\Help\buildyourworld*, которую можно найти в папке установки AutoCAD.

ЗАМЕЧАНИЕ Файлы чертежей для упражнений содержат модели, выполненные в метрической или британской системах измерения. Это обстоятельство влияет на масштаб и пропорции моделей, но не играет роли в процессе изучения твердотельного моделирования.

Итак, мы приступаем к исследованию огромных возможностей 3D твердотельного моделирования в среде AutoCAD.

2

Введение в твердотельное моделирование

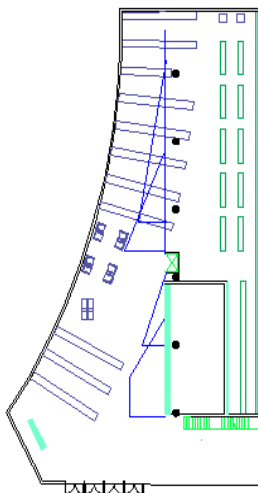
Краткое содержание

3D модель несложно создать из 2D проекта. При работе с 3D моделью гораздо проще наглядно отобразить влияние изменений, вносимых в проектируемый объект. Использование 3D моделей позволяет анализировать и более эффективно воспроизводить проектируемые конструкции.

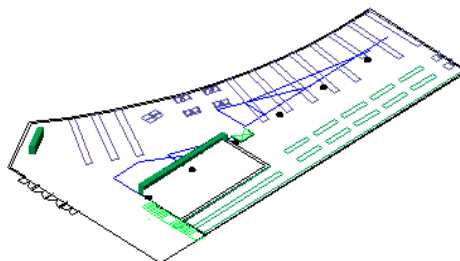
Создание твердотельных моделей из 2D чертежей	6
Визуализация проектируемых конструкций в ходе работы	8
Обзор альтернативных методов проектирования	9
Применение инструментов анализа	10
Презентация проектов	11

Создание твердотельных моделей из 2D чертежей

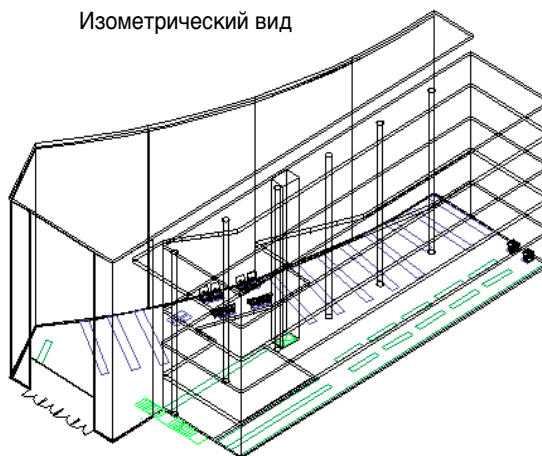
Уже имеющиеся чертежи являются ценнейшим ресурсом, который можно с легкостью использовать для создания твердотельных моделей. Например, эта 2D конструкция была взята из библиотеки чертежей и методом выдавливания преобразована в 3D твердотельную модель.



2D чертеж



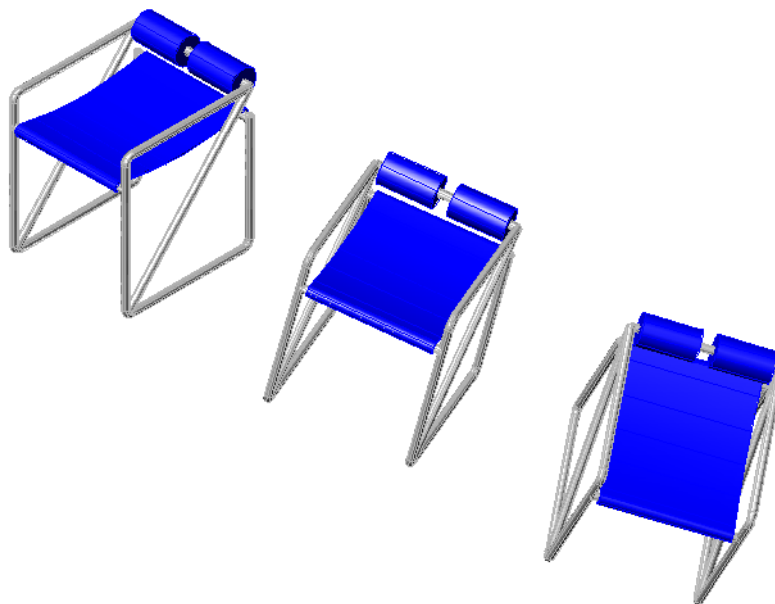
Изометрический вид



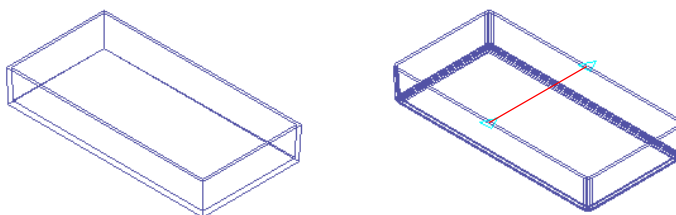
Выдавливание в 3D пространстве

Твердотельные модели являются отличным инструментом для визуализации, анализа и представления проектируемых конструкций. Проектируемый стул гораздо нагляднее смотрится в виде твердотельной модели, чем в стандартной ортогональной проекции.

Большинство команд и параметров, используемых в 2D чертежах, применимы также при создании и редактировании твердотельных моделей. В отношении этих стульев, например, были выполнены операции копирования и поворота.



Скругление внутренних и внешних ребер этой пластиковой коробки было выполнено с помощью команды СОПРЯЖЕНИЕ. Для создания базовой линии, проходящей через отверстие, использовались привязки к середине объекта.



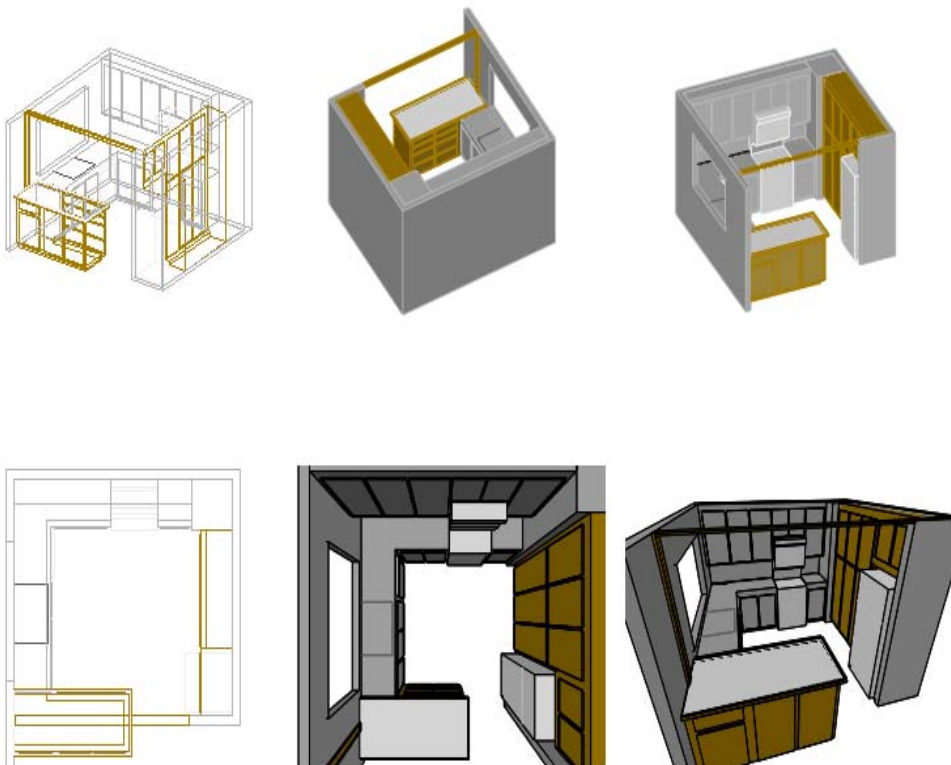
В твердотельном моделировании часто используются следующие операции и инструменты:

- Переместить
- Копировать
- Повернуть
- Сопряжение
- Объектные привязки
- Полярная привязка

Визуализация проектируемых конструкций в ходе работы

При выборе проектных решений может оказаться полезной возможность изменения 3D перспектив и видов. Кроме того, применение одного из нескольких визуальных стилей при создании и редактировании твердотельных моделей может сделать чертеж более понятным и снизить его перегруженность.

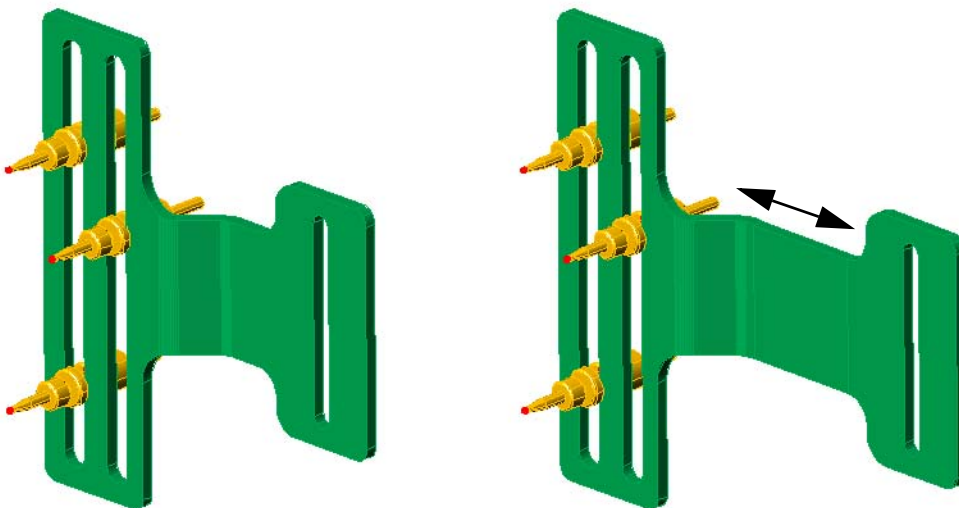
Эта кухня была изменена посредством включения в нее новой кладовой для продуктов и полуострова (показаны коричневым цветом). Для подкрепления правильности проектных решений были использованы несколько перспектив.



Обзор альтернативных методов проектирования

Редактировать твердотельную модель нетрудно. Ускорение выполнения итераций проектируемой конструкции и увеличение их числа позволяет повысить качество проектируемой конструкции и снижает вероятность того, что на более поздних стадиях процесса проектирования потребуется внесение дорогостоящих изменений.

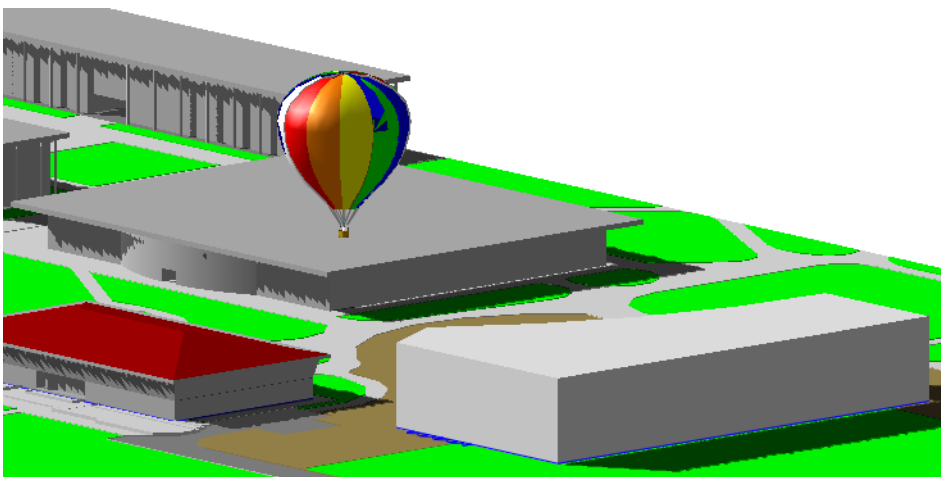
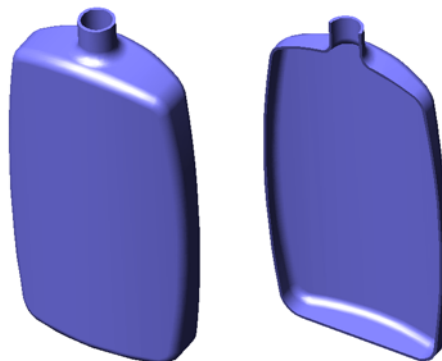
Для улучшения стрелковых характеристик этого старинного лука потребовалось удлинить его конструкцию.



Применение инструментов анализа

Твердотельные модели могут использоваться в нескольких типах анализа. Например, объем полиэтилена, использованного для изготовления этой бутылки, был с легкостью вычислен с помощью команды МАСС-ХАР. Создание поперечных сечений твердотельной модели также выполняется без труда, как это и продемонстрировано на иллюстрации.

Для создания освещения и теней имеются специальные инструменты. Например, библиотека, проектируемая для этого университетского городка, может в определенное время суток в течение года отбрасывать тень значительной длины.



Презентация проектов

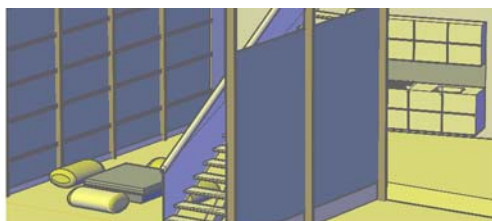
Использование твердотельных моделей позволяет передавать концепцию конструкции более эффективно. Для этого в арсенале программы имеется несколько визуальных стилей и перспектив. Кроме того, имеется возможность создания и включения в видеоролики презентаций эффектов обхода и облета.

На приведенных ниже изображениях проекта комнаты в японском стиле показано использование визуальных стилей в AutoCAD. Может быть выполнена настройка визуальных стилей соответствии с требованиями пользователя. Внизу слева показано тонированное изображение проекта комнаты.

Визуальный стиль "Реалистический"



Визуальный стиль "Концептуальный"



Тонированное изображение



Визуальный стиль "Скрытый"

После создания 3D твердотельной модели она становится важным ресурсом для многих приложений. В следующих главах будут рассмотрены простые способы создания и редактирования 3D тел.

3

Просмотр моделей в 3D пространстве

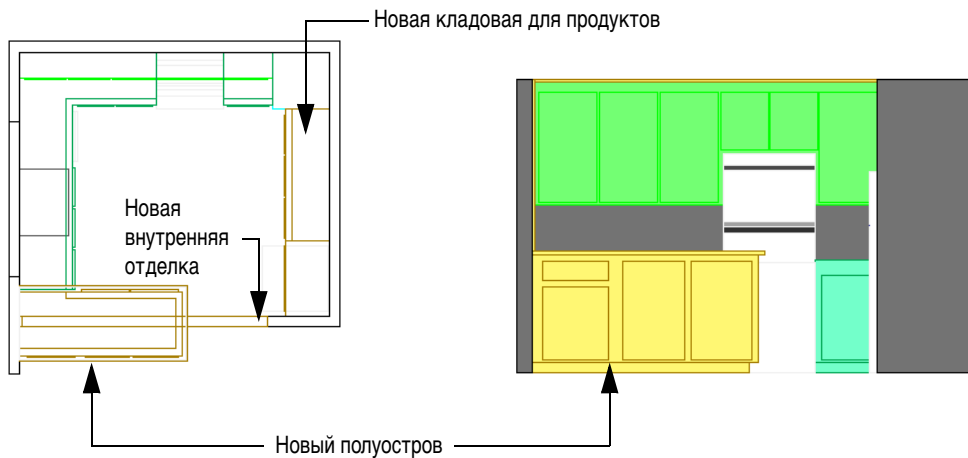
Краткое содержание

При работе с твердотельными моделями в 3D пространстве необходимо приобрести навыки изменения точек обзора и визуальных стилей, чтобы сделать чертежи понятными и удобными в использовании.

Динамическое изменение видов	14
Управление свойствами отображения твердотельных моделей	18
Задание точных видов	21
Работа с пультом управления	24

Динамическое изменение видов

На следующих иллюстрациях перепланировки кухни новые полуостров, кладовая для продуктов и внутренняя отделка показаны коричневыми линиями. 3D виды позволяют получить важную дополнительную визуальную информацию.

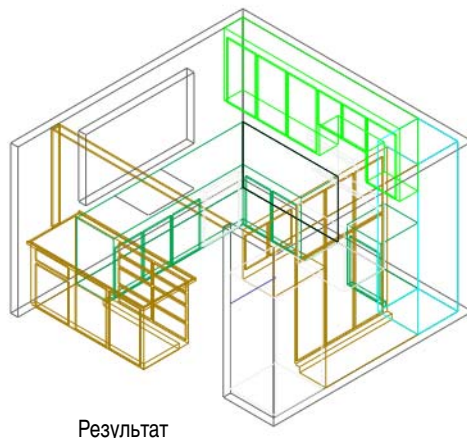
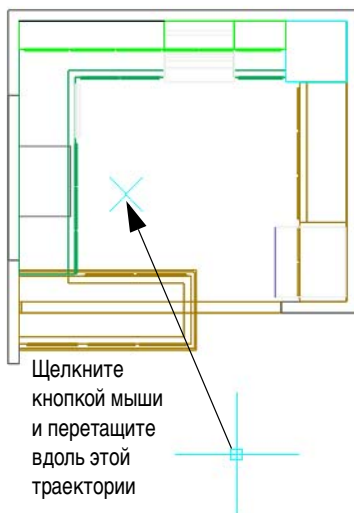


Кухня, вид в плане

Кухня, вид спереди

Динамическое изменение 3D вида удобнее всего выполнять с помощью команды ЗДОРБИТА.

СОВЕТ Работа в 3D видах позволяет с легкостью выбирать объекты и избегать ошибок, связанных с перекрытием кромок.



Упражнение.

- 1 В папке `\Help\buildyourworld` откройте чертеж `31 Kitchen.dwg`.
- 2 Выберите меню "Вид" > "Орбита" > "Зависимая орбита".
- 3 Чтобы указать изометрический вид 3D, щелкните кнопкой мыши и перетащите курсор по траектории, указанной стрелкой на иллюстрации.
- 4 Щелкните кнопку мыши и перетащите курсор еще несколько раз, чтобы получить дополнительные углы обзора.
- 5 Для выхода из команды нажмите клавишу ESC.

Как можно убедиться, изометрические 3D виды являются более полными, хотя и более визуально сложными видами.

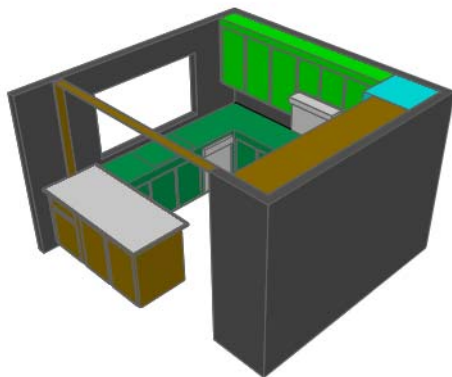
СОВЕТ Важное замечание: организацию 3D моделей следует производить с помощью слоев! Для уменьшения количества объектов, отображаемых одновременно, ненужные слои рекомендуется отключать.

16 Глава 3 Просмотр моделей в 3D пространстве

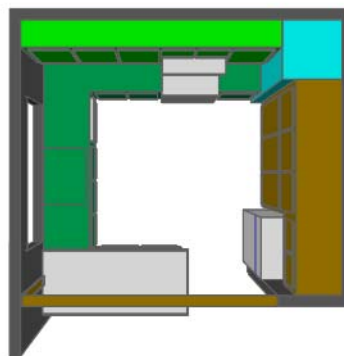
Сейчас кухня отображается в визуальном стиле "3D каркас". Пользователь может выбирать из нескольких визуальных стилей, а также изменять вид с изометрического на перспективный.

Упражнение.

- 1 Запустите команду ЗДОРБИТА и откройте контекстное меню, для чего щелкните правой кнопкой мыши.
- 2 Выберите "Визуальные стили" > "Реалистический".
- 3 Измените ориентацию вида, чтобы лучше видеть план перепланировки.
- 4 В том же контекстном меню выберите "Перспектива" и поэкспериментируйте с несколькими углами обзора.
- 5 Измените свое местоположение относительно кухни, для чего выберите "Другие режимы навигации" > "Регулировка расстояния" и перетащите курсор вверх для перехода к центру кухни.
- 6 Щелкните правой кнопкой мыши, затем выберите "Другие режимы навигации" > "Зависимая орбита" для просмотра кухни из середины кухни. Для выхода из команды нажмите клавишу ESC.
- 7 Нажмите кнопку "Лист", расположенную в средней части строки состояния внизу окна приложения для отображения листа с несколькими видами кухни.
- 8 Закройте чертеж.



Визуальный стиль "Реалистический"



Перспектива включена

СОВЕТ Если в модели необходимо просмотреть лишь некоторые объекты, перед запуском команды ЗДОРБИТА выберите их, и тогда при работе с командой ЗДОРБИТА будут видны только выбранные объекты.

В следующем упражнении используется твердотельная модель шатуна старого спортивного автомобиля.

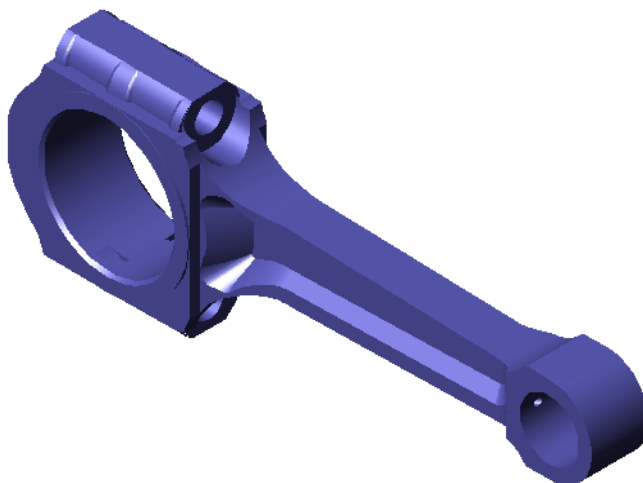
Упражнение.

- 1 В папке `\Help\buildyourworld` откройте чертеж `32 Conrod.dwg`.
- 2 Выберите меню "Вид" > "Орбита" > "Зависимая орбита".
- 3 Для динамического отображения 3D видов щелкните кнопку мыши и перемещайте курсор.
- 4 В ходе выполнения команды ЗДОРБИТА откройте контекстное меню, для чего щелкните правой кнопкой мыши. В контекстном меню выберите "Другие режимы навигации" > "Непрерывная орбита". Щелкните кнопку мыши и перемещайте курсор, чтобы заставить шатун вращаться!
- 5 Попробуйте изменить из контекстного меню команды ЗДОРБИТА визуальный стиль и проекцию.
- 6 Для выхода из команды нажмите клавишу ESC.
- 7 Измените цвет слоя "10 ТЕЛО". Повторите предыдущие шаги.

Также можно воспользоваться традиционными командами тонирования, доступными из командной строки.

Упражнение.

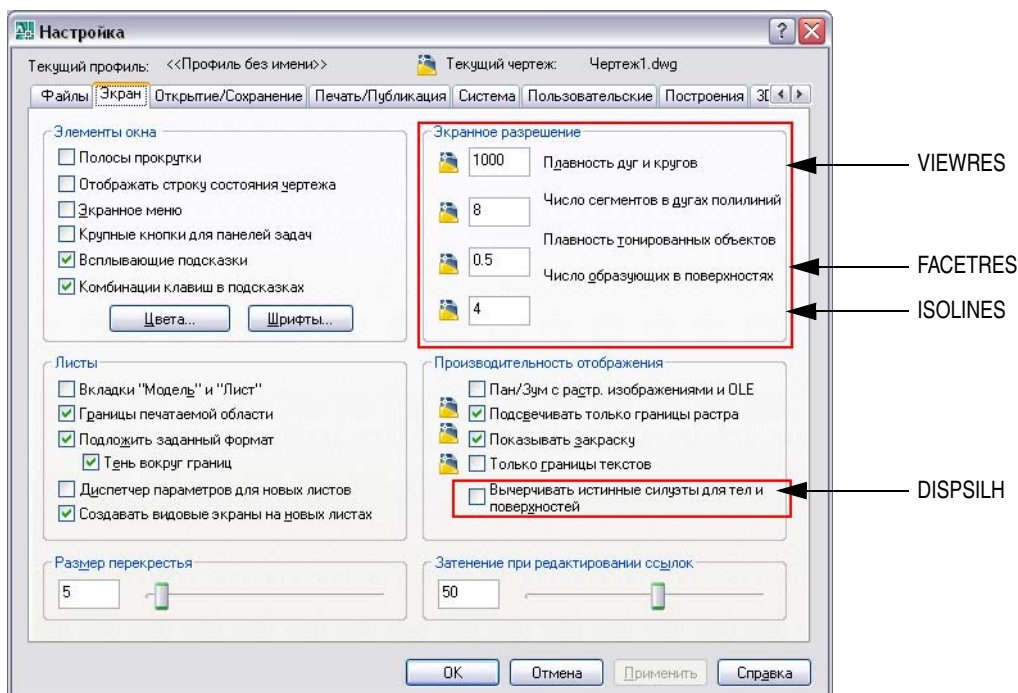
- 1 В командной строке введите - **режимраскр** и укажите "По Гуро".
- 2 Повторите эксперимент, используя различные параметры. Параметр "По Гуро, с кромками" является распространенным параметром создания и редактирования тел с большим количеством острых кромок.
- 3 Закройте чертеж.



СОВЕТ Чтобы снизить визуальную перегруженность в 3D видах, обычно легче создать твердотельную модель и включить раскрашивание во избежание ошибок.

Управление свойствами отображения твердотельных моделей

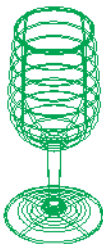
Свойства отображения твердотельных моделей зависят от нескольких системных переменных. Основные свойства отображения можно изменить в диалоговом окне "Параметры", как показано ниже.



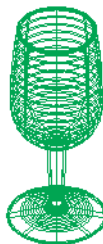
После изменения любого из этих параметров необходимо применить команду РЕГЕН и посмотреть полученные изменения.

ЗАМЕЧАНИЕ Дополнительные параметры графического отображения можно изменить на вкладке "Система". Выберите "Настройки производительности", затем "Ручная настройка". Как вариант, в командной строке введите **ГРАФНАСТР**. Оптимальные значения этих параметров задаются аппаратно в автоматическом режиме, однако пользователь может управлять ими и вручную.

Переменная ISOLINES управляет плотностью сети каркаса всех криволинейных граней в чертеже. От значения данной переменной зависит отображение каркасов твердотельных моделей. Значение по умолчанию равно 4, однако обычно изменяется в диапазоне от 0 до 16, в зависимости от обстоятельств.

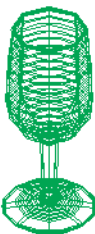


ISOLINES = 4

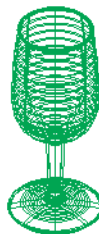


ISOLINES = 8

Переменная VIEWRES (экранное разрешение) управляет сглаживанием криволинейных кромок и изолиний в отображениях каркасов твердотельных моделей. Значение по умолчанию равно 1000, однако оно может быть увеличено. Чтобы увидеть разницу после изменения переменной VIEWRES, выполните зумирование в сторону увеличения и в сторону уменьшения.



VIEWRES = 20



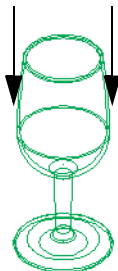
VIEWRES = 100

20 Глава 3 Просмотр моделей в 3D пространстве

Переменная DISPSILH определяет участие ребер силуэтов криволинейных граней в отображениях каркасов твердотельных моделей.

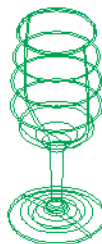
СОВЕТ Для отображения твердотельных моделей с минимальным числом линий отображения каркаса можно установить для переменной ISOLINES значение 0, а для переменной DISPSILH - значение 1.

Кромки силуэта



DISPSILH = 1
ISOLINES = 0

Нет ребер силуэта



DISPSILH = 0
ISOLINES = 2

Переменная FACETRES (разрешающая способность граней) управляет сглаживанием криволинейных кромок в раскрашенных и тонированных отображениях твердотельных моделей. Значение по умолчанию равно 0,5, однако пользователи часто задают значение равно 2. Чтобы увидеть разницу после изменения переменной FACETRES, выполните команду РЕГЕН или ТОНИРОВАТЬ.



FACETRES = 0.1



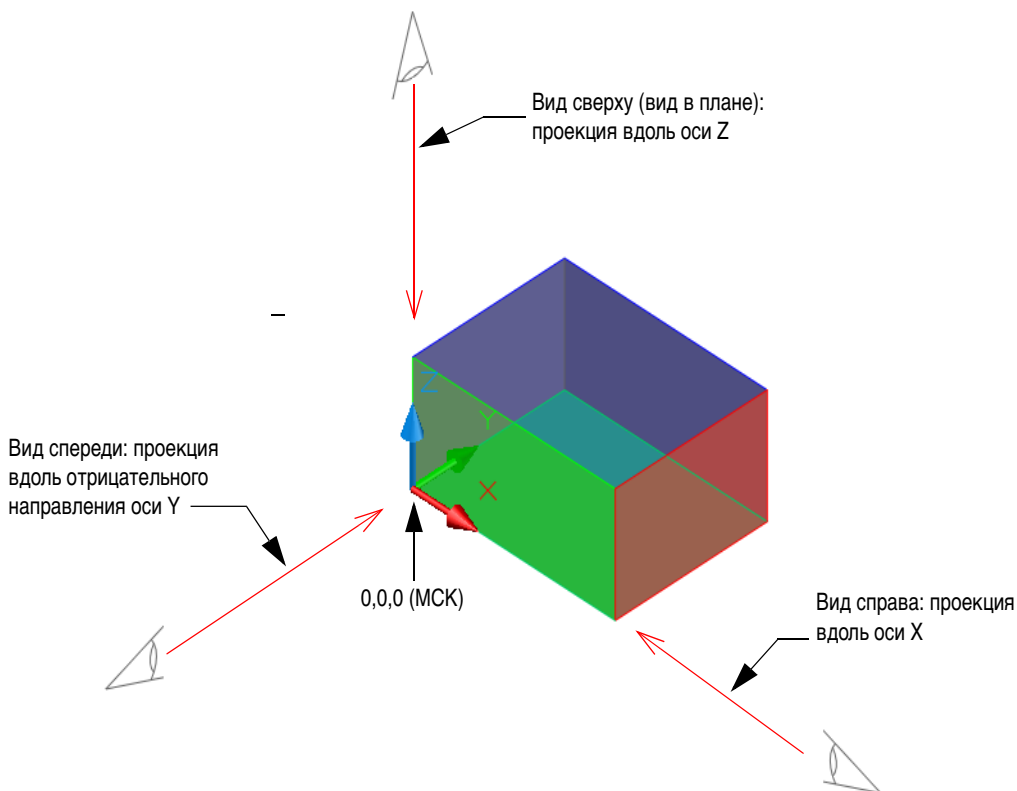
FACETRES = 5

Задание точных видов

С помощью контекстного меню команды ЗДОРБИТА можно задать виды стандартной ортогональной проекции, например вид спереди, вид справа, вид сверху и изометрический вид. Вызвав команду ЗДОРБИТА, щелкните правой кнопкой мыши и выберите один из следующих вариантов:

- Для вида спереди: "Стандартные виды" > "Спереди"
- Для вида справа: "Стандартные виды" > "Справа"
- Для вида сверху: "Стандартные виды" > "Сверху"
- Для изометрического вида: "Стандартные виды" > "ЮВ изометрия"

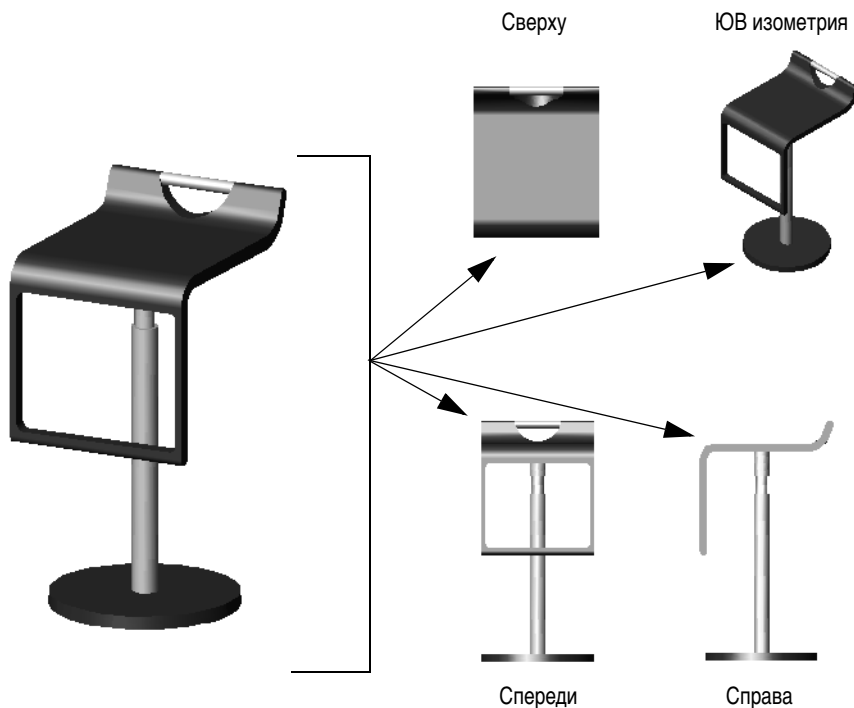
Показанные направления видов всегда опираются на *мировую систему координат* (МСК), а не на текущую пользовательскую систему координат (ПСК). Кроме того, в AutoCAD используется архитектурный стандарт, определяющий плоскость XY как вид сверху или вид в плане, а не используемый в механике стандарт, определяющий плоскость XY как вид спереди.



ЗАМЕЧАНИЕ Стандартные виды доступны также с пульта управления, из панели инструментов "Вид" и из меню "Вид". Однако при выборе стандартного ортогонального вида с помощью перечисленных элементов интерфейса ПСК автоматически изменяется таким образом, что плоскость XY становится параллельной плоскости экрана. При 3D моделировании такое поведение может оказаться нежелательным.

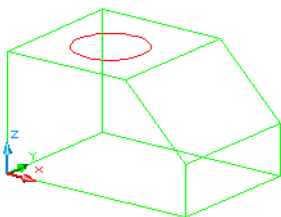
Упражнение.

- 1 В папке *\Help\buildyourworld* откройте чертеж *33 Stool.dwg*.
- 2 С помощью команды ЗДОРБИТА задайте точки обзора для следующей иллюстрации.
- 3 После выхода из команды ЗДОРБИТА выберите в меню "Вид" > "Зумировать" > "Предыдущий" для возврата к предыдущему виду.
- 4 Не закрывайте чертеж.

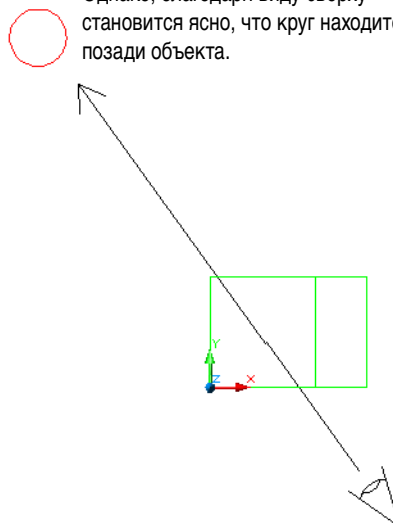


СОВЕТ С помощью ортогональных видов проверяется правильность 3D моделей. Как показано на иллюстрации ниже, при работе в 3D пространстве велика вероятность зрительного обмана.

Создается впечатление, что круг находится на верхней грани объекта.

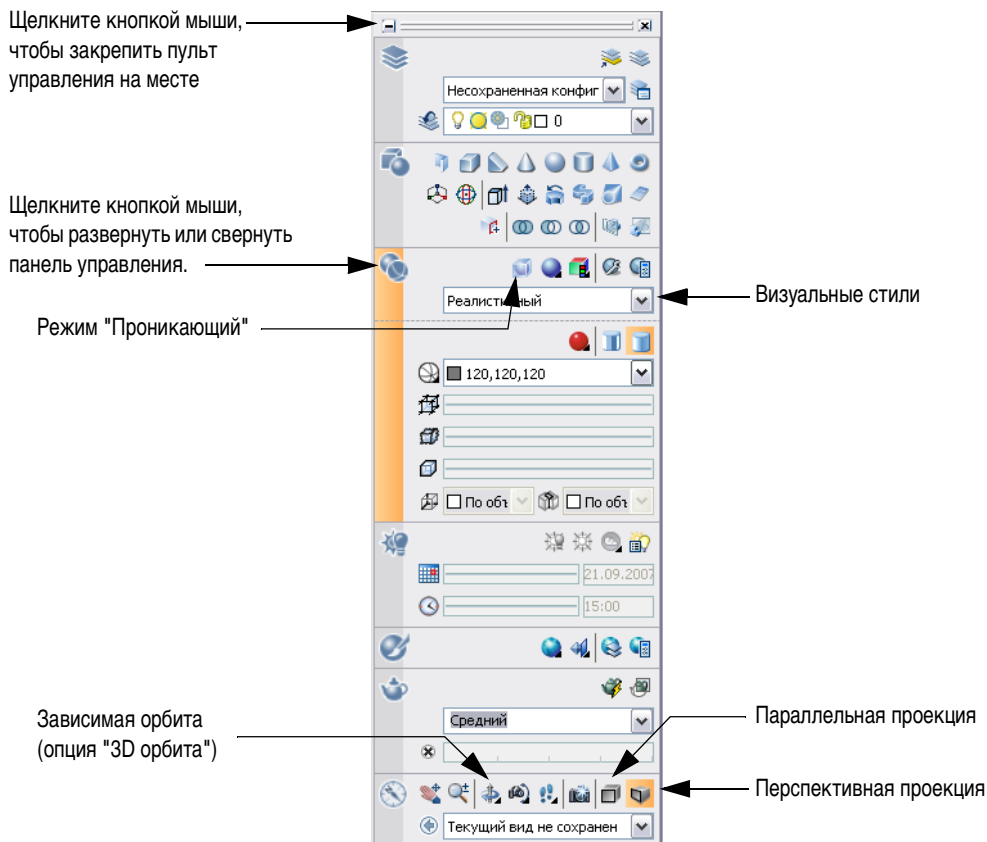


Однако, благодаря виду сверху становится ясно, что круг находится позади объекта.



Работа с пультом управления

Пульт управления представляет собой специальную палитру, в которой содержатся команды и параметры для работы в 3D пространстве. Использование пульта управления позволяет скрыть многие панели инструментов и тем самым сократить перегруженность области экрана.



Пульт управления отображается автоматически при указании рабочего пространства "3D моделирование". Если закрыть пульт управления, то для его повторного открытия нужно выбрать в меню "Сервис" > "Палитры" > "Пульт управления" или в командной строке ввести команду **ПУЛЬТУПР**.

Упражнение.

- 1 Если пульт управления не прикреплен к краю окна приложения, то для его прикрепления нужно перетащить строку заголовка к правой стороне окна приложения.
- 2 Для прикрепления пульта управления в определенном месте нажмите в кнопку [-] в верхнем левом углу закрепленного пульта управления. Для закрепленного пульта управления включается функция "Автоматически убирать с экрана".

Пульт управления легко сворачивается, максимально увеличивая область экрана. Во время работы настоятельно рекомендуется закрепить пульт управления, окно "Инструментальные палитры" и палитру "Свойства" в определенном месте.

- 3 Наведите курсор на свернутый пульт управления, чтобы развернуть его. Чтобы развернуть или свернуть любую панель управления, нужно щелкнуть на большом значке соответствующей панели управления. Для нескольких панелей управления соответствующая инструментальная палитра отображается автоматически.
- 4 На пульте управления выберите "Перспективная проекция", затем нажмите кнопку "Визуальные стили" и в раскрывающемся списке выберите "Реалистический". На предыдущей иллюстрации показано, где расположены описанные средства управления.
- 5 На пульте управления выберите "Зависимая орбита". Щелкните и переместите вид в области рисования.
- 6 На пульте управления выберите "Проникающий режим".

ЗАМЕЧАНИЕ Для получения лучших результатов рекомендуется включить аппаратное ускорение. Для доступа к этой настройке введите в командной строке команду **ГРАФНАСТР**. В диалоговом окне "Адаптивное ухудшение и оптимизация параметров" выберите режим "Ручная настройка". В окне "Ручная оптимизация параметров" выберите "Включить аппаратное ускорение".

- 7 Выберите "Ограниченный режим". Щелкните и переместите вид в области рисования.
Обратите внимание на то, что теперь стали доступными скрытые кромки и места объектных привязок.
- 8 Для выхода из режима "3D орбита" нажмите клавишу ESC. Закройте чертеж.

4

Управление рабочей плоскостью

Краткое содержание

Плоскость XY пользовательской системы координат (ПСК) называется рабочей плоскостью. Для работы в 3D пространстве необходимо научиться изменять местоположение и ориентацию ПСК.

Роль систем координат	28
Работа с другими опциями ПСК	32
Ускорение работы с помощью функции "Динамическая ПСК"	35

Роль систем координат

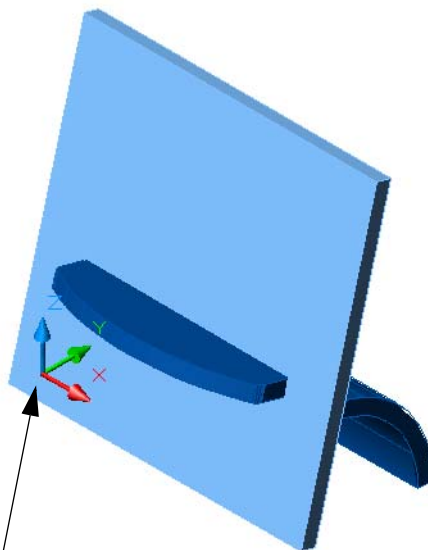
Координаты мировой системы координат (МСК) определяют положение всех объектов и стандартных видов в чертежах AutoCAD. Однако мировая система координат неизменна и невидима. Ее нельзя перемещать или поворачивать.

В AutoCAD имеется возможность работы с подвижными системами координат, которые называются пользовательскими системами (ПСК). Для создания в AutoCAD 3D твердотельных моделей необходимо приобрести навыки управления местоположением и ориентацией ПСК.

На следующей иллюстрации показана частично спроектированная пластиковая настольная стойка для ноутбука. Здесь ПСК совпадает с мировой системой координат. Для конструирования объектов на лицевой пластине настольной стойки необходимо сориентировать плоскость XY ПСК — рабочую плоскость — с лицевой пластиной.

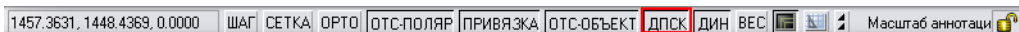
Упражнение.

- 1 В папке `\Help\buildyourworld` откройте чертеж `41 Stand.dwg`.
Обратите внимание на то, что для представления направлений осей 3D указатель использует те же цвета, что используются в ПСК.
- 2 Если знак ПСК не отображается, выберите меню "Вид" > "Отображение" > "Знак ПСК", затем нажмите "Вкл" и "Начало". При установленной опции "Начало" знак ПСК отображается на чертеже в точке начала координат (0,0,0), если это возможно.

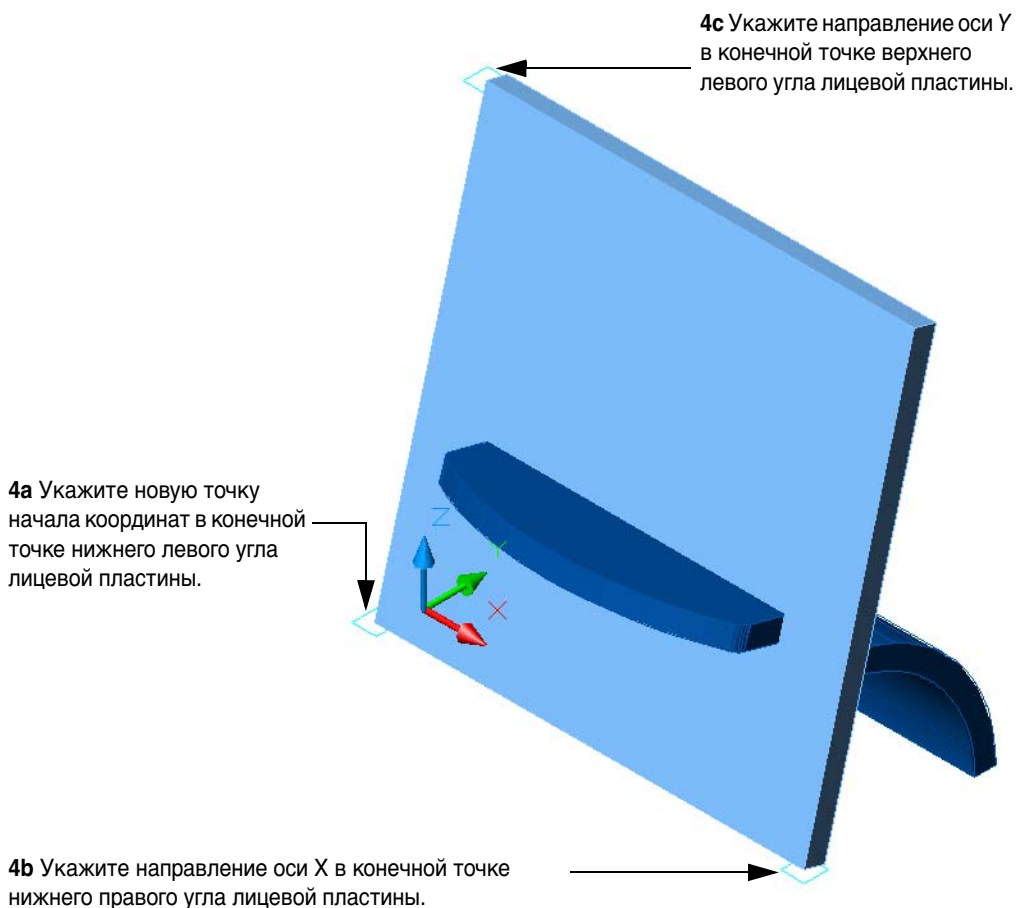


- Ось X принято изображать красным цветом, ось Y — зеленым, а ось — Z синим
- ПСК обозначается разноцветным 3D значком, видимым в 3D видах
- Первоначально ПСК совмещена с мировой системой координат.
- Положение ПСК можно легко изменить, если этого требуют задачи построения в 3D пространстве

- 3 Теперь убедитесь, что кнопка ДПСК (Динамическая ПСК) в строке состояния находится в отключенном положении (отжата). Эта функция будет рассмотрена позже.



- 4 Выберите в меню "Сервис" > "Новая ПСК" > "3 точки" и укажите следующие места расположения точек.



4а Укажите новую точку начала координат в конечной точке нижнего левого угла лицевой пластины.

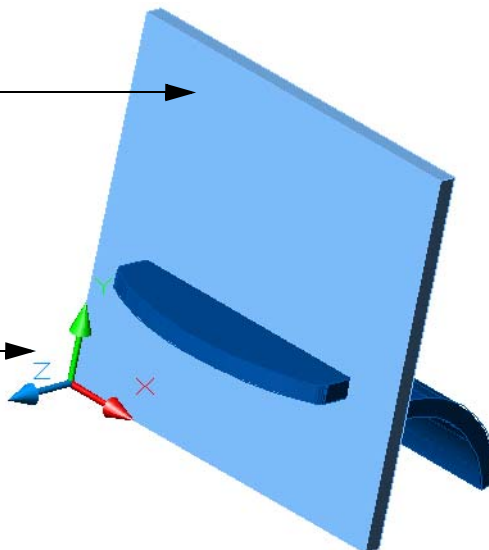
4б Укажите направление оси X в конечной точке нижнего правого угла лицевой пластины.

4с Укажите направление оси Y в конечной точке верхнего левого угла лицевой пластины.

СОВЕТ В предыдущих шагах очень легко щелкнуть на неправильной вершине на относительно тонкой пластине. Для увеличения изображения мест объектных привязок, находящихся близко друг от друга, воспользуйтесь функцией зумирования колесика мыши.

Теперь плоскость XY ПСК ориентирована по лицевой пластине настольной стойки

Начало координат (0,0,0) теперь находится в нижнем левом углу



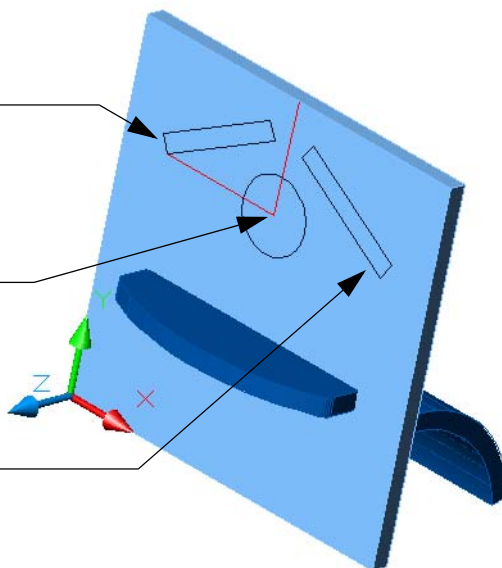
Плоскость XY ПСК называется также рабочей плоскостью и используется в качестве плоскости построения

В следующем примере на рабочей плоскости созданы прямоугольники и круг. Позже эти объекты могут быть преобразованы в тела и скомбинированы с другими телами. Создание и преобразование объектов осуществляется с помощью знакомых 2D команд.

Плоские объекты, такие как вспомогательные линии, прямоугольники и круг автоматически ориентируются по рабочей плоскости

Значения координат, например, центра круга, отсчитываются от начала координат новой ПСК

Прямоугольники могут быть легко повернуты на рабочей плоскости — ось вращения всегда параллельна оси Z ПСК



Круг и прямоугольники могут быть использованы позже, при создании отверстия и двух прорезей в лицевой пластине настольной стойки

Упражнение.

- 1 Включите режимы "Полярный" или "Орто" и создайте из середины верхнего края лицевой пластины отрезок длиной 30 мм, как показано на предыдущей иллюстрации.
- 2 Отложите влево другой отрезок, длиной 35 мм.
- 3 Создайте круг диаметром 20 мм с центром в месте пересечения двух отрезков, созданных ранее.
- 4 Создайте прямоугольник 35 мм x 5 мм и поверните его на 30 градусов, как показано ранее. Затем, посредством его зеркального отражения, создайте второй прямоугольник. При невозможности выбора прямоугольника установите для системной переменной 3DSELECTIONMODE значение 0.

СОВЕТ Указать вид плоскости XY текущей ПСК можно с помощью команды ПЛАН. Эта команда полезна для визуальной проверки правильности расположения объектов на рабочей плоскости.

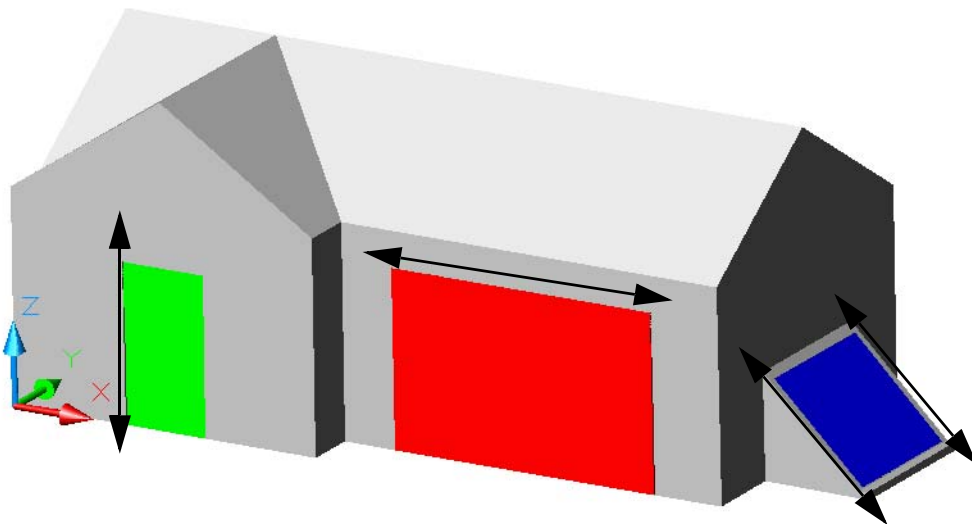
Упражнение.

- 1 Выберите меню "Вид" > "3D виды" > "Вид в плане" > "Текущая ПСК".
- 2 Вернитесь к предыдущему виду. Выберите меню "Вид" > "Зумировать" > "Предыдущий".

ПСК можно легко вернуть в положение, совпадающее с положением мировой системы координат. Выберите меню "Сервис" > "Новая ПСК" > "МСК".

Работа с другими опциями ПСК

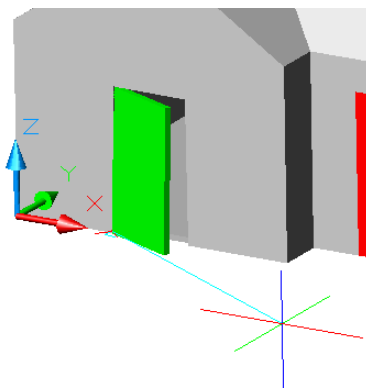
В некоторых случаях для поворота объектов требуется сориентировать ось Z ПСК. Например, все двери этого игрушечного домика имеют разные оси вращения.



Для непосредственного задания оси Z используется опция "Zось" команды ПСК.

Упражнение.

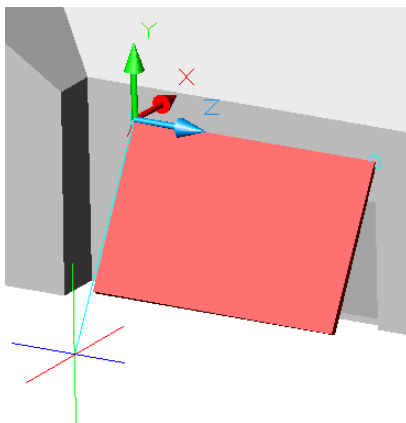
- 1 В папке `\Help\buildyourworld` откройте чертеж `42 Toy House.dwg`.
Ось Z уже расположена параллельно петлям зеленой дверки.
- 2 Запустите команду ПОВЕРНУТЬ, выберите дверь и укажите в качестве базовой точки конечную точку в нижнем левом углу двери. Чтобы открыть дверь, переместите указатель.



- 3 Для красной двери гаража: выберите меню "Сервис" > "Новая ПСК" > "Зось", чтобы сориентировать ось Z ПСК по двум конечным точкам на наружном верхнем ребре двери. Будьте внимательны и не выполните привязку к внутреннему ребру двери.



- 4 Чтобы открыть дверь гаража, запустите команду ПОВЕРНУТЬ, выберите дверь гаража и укажите в качестве базовой точки верхний левый угол. Чтобы открыть дверь гаража, переместите указатель.



- 5 С помощью опции ПСК "Зось" сориентируйте ось Z с боковой стороной одной из синих дверей кладовой. На этот раз, вместо перемещения указателя для поворота двери в открытое состояние, введите значение угла. Чтобы открыть двери кладовой наружу, необходимо знать знак угла поворота. По умолчанию, положительное значение угла означает поворот *против часовой стрелки*.

34 Глава 4 Управление рабочей плоскостью

Направление поворота легко запомнить с помощью правила правой руки. Направьте большой палец правой руки в направлении положительного луча оси Z ПСК. Пальцы руки сгибаются в направлении поворота с положительным знаком.

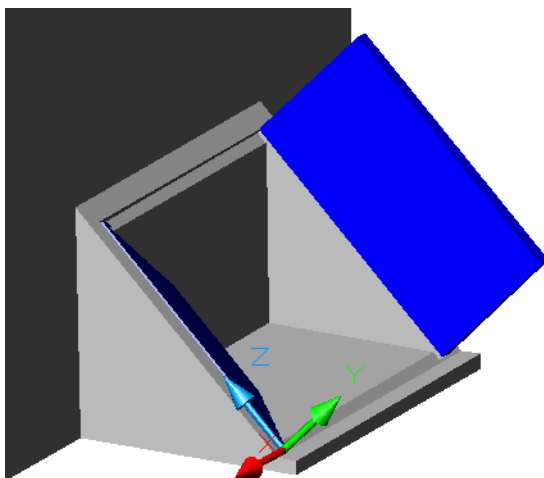
ЗАМЕЧАНИЕ Если настройки AutoCAD предусматривают использование положительного угла для поворота по часовой стрелке, нужно использовать правило левой руки.

- 6 Поверните обе синие двери на 150 градусов наружу. Одна из дверей будет повернута на 150 градусов, а другая — на -150 градусов.
- 7 Не закрывайте чертеж.

Направление
положительного
луча оси Z



Направление
положительного
угла
поворота



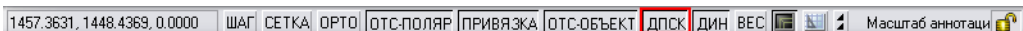
СОВЕТ Часто требуется повернуть ПСК на 90 градусов вокруг одной из осей. В таких случаях используются опции осей X, Y или Z команды ПСК. Чтобы определить знак поворота на 90 градусов, воспользуйтесь правилом правой руки.

Ускорение работы с помощью функции "Динамическая ПСК"

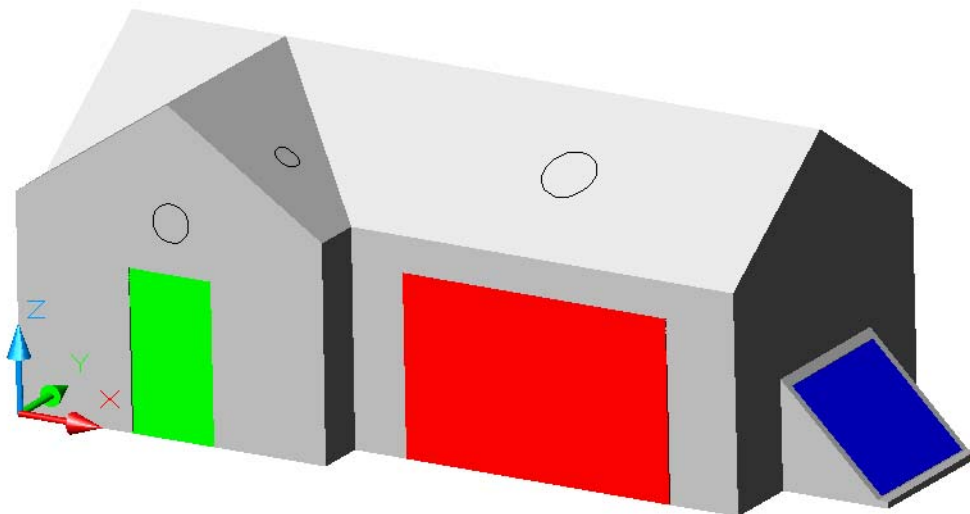
Плоскость ХУ ПСК (рабочую плоскость) можно быстро сориентировать с помощью функции "Динамическая ПСК". Когда функция "Динамическая ПСК" включена, команды, создающие двумерные объекты, например, круги, дуги и отрезки, автоматически ориентируют рабочую плоскость по любой существующей плоскости, на которой находится указатель.

Упражнение.

- 1 Нажмите кнопку ДПСК (Динамическая ПСК) в строке состояния.



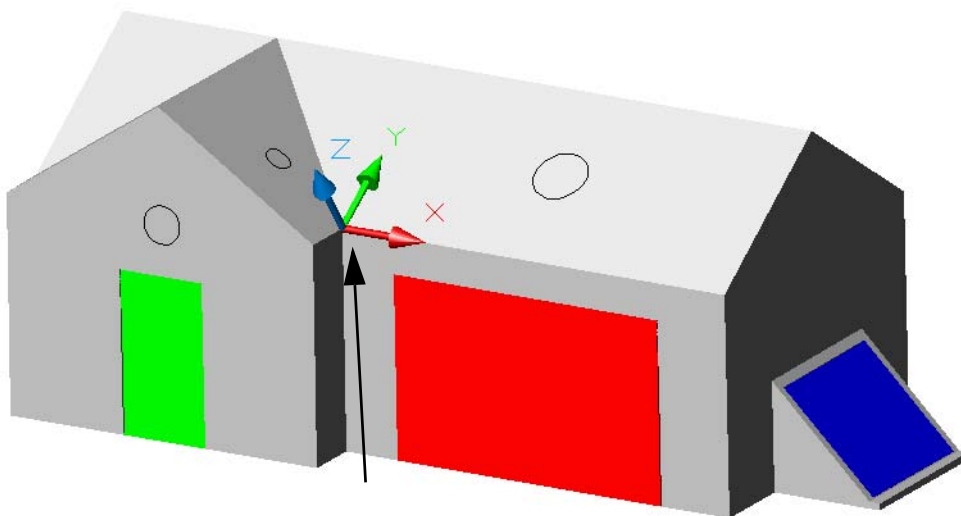
- 2 Измените текущий слой на слой "00 ОПОРНЫЙ".
- 3 Запустите команду КРУГ.
- 4 Проведите указателем над несколькими плоскостями игрушечного домика.
Обратите внимание на то, что при прохождении курсора над каждой из видимых плоскостей рабочая плоскость ориентируется по этой плоскости. Следует также отметить, что ориентация и определение направления оси X производятся по *кромке* плоскости, над которой проходит указатель, и по ближайшей вершине на этой кромке.
- 5 Щелкните в любом месте плоскости и создайте круги, как показано на иллюстрации. Обратите внимание на то, что после выхода из команды КРУГ ПСК возвращается в предыдущее место автоматически.



СОВЕТ Функцию "Динамическая ПСК" можно использовать также при выполняющейся команде ПСК. Это быстрый и надежный способ размещения плоскости ХУ ПСК точно на той плоскости, которая требуется для работы.

Упражнение.

- 1 Запустите команду ПСК.
- 2 Чтобы сориентировать оси X и Y как показано на следующей иллюстрации, переместите указатель мыши в направлении, указанном синей стрелкой, таким образом, чтобы он пересек кромку крыши недалеко от стрелки.



- 3 Щелкните рядом с вершиной. В результате выполнения объектной привязки по конечной точке начало координат ПСК будет помещено в вершину. Будьте внимательны и не пересеките указателем другую кромку.
- 4 Повторите эти же действия для точного определения начала координат на нескольких других плоскостях.
- 5 Закройте файл чертежа.

ЗАМЕЧАНИЕ При использовании функций отслеживания объектной привязки (ОТС-ОБЪЕКТ) или полярного отслеживания (ОТС-ПОЛЯР) ДПСК следует отключить.

5

Создание базовых тел

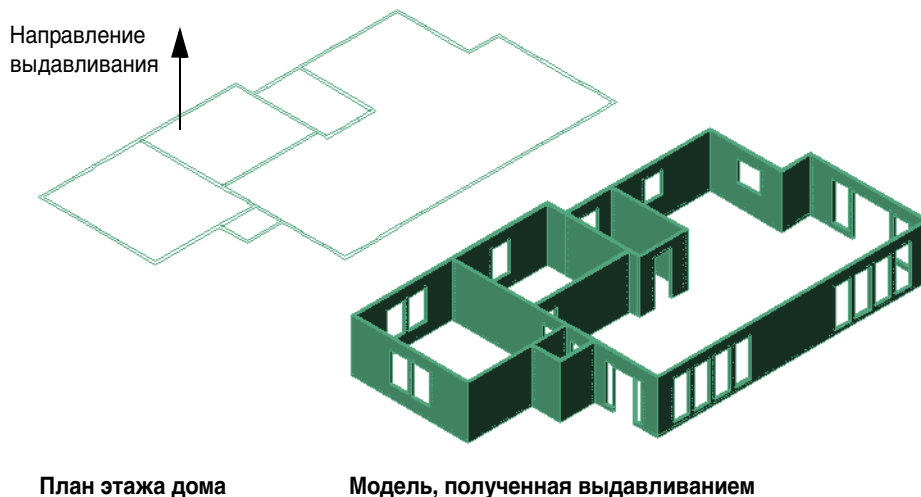
Краткое содержание

Базовые 3D твердотельные объекты можно создавать посредством выдавливания замкнутых объектов, таких как замкнутые 2D полилинии, а также посредством поворота их вокруг оси или сдвига их вдоль траектории. Кроме того, тела можно создавать с помощью примитивов, например, параллелепипедов, цилиндров, пирамид и сфер.

Выдавливание 2D объектов	38
Вращение 2D объектов вокруг оси.	45
Сдвиг 2D объектов вдоль траектории.	49
Использование примитивов	52
Создание ландшафтов	54

Выдавливание 2D объектов

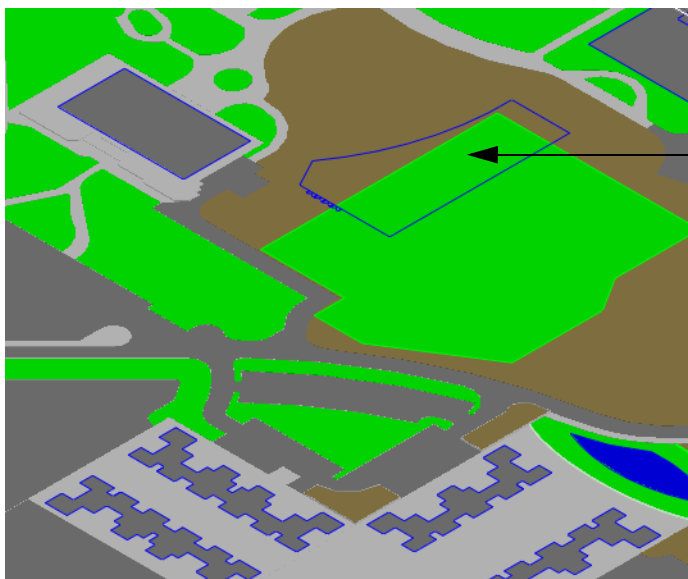
Одним из преимуществ создания твердотельных моделей в AutoCAD является возможность начать создание с 2D чертежей. Например, план этажа, показанный на иллюстрации ниже, был подвергнут выдавливанию, в результате чего была сформирована 3D твердотельная модель.



После создания базовые тела можно комбинировать с другими телами и создавать более сложные тела. Например, как показано на иллюстрации, выполнена операция вычитания оконных проемов из твердотельных стен. Способы комбинирования тел будут изложены в следующей главе. Сначала необходимо ознакомиться со способами создания базовых тел.

Упражнение.

- 1 Откройте чертеж *51 Campus.dwg*.
Этот вид участка университета в плане будет использоваться для изучения форм при проектировании новой библиотеки.
- 2 Откройте изометрический вид с помощью команды ЗДОРБИТА. Щелкните правой кнопкой мыши и установите стиль проекции "Перспективная".
- 3 Найдите на чертеже площадку для новой библиотеки и с помощью функции зумирования увеличьте масштаб ее изображения.



Фундамент проектируемой библиотеки

Обратите внимание на то, что фундамент здания содержит отрезки и дугу. Чтобы выдать их как единый объект, необходимо объединить их в единую 2D полилинию. Эту операцию можно выполнить либо с помощью опции "Соединить" команды ПОЛРЕД, либо с помощью команды КОНТУР, что гораздо быстрее.

- 4 Измените текущий слой на "32 БИБЛИОТЕКА" и с помощью функции зумирования увеличьте масштаб изображения отрезков и дуги фундамента библиотеки.
- 5 Отключите следующие слои: "20 БОРДЮРЫ И ПЕШЕХОДНЫЕ ДОРОЖКИ", "21 ЛАНДШАФТ", "30 ЗДАНИЯ" и "31 СПОРТИВНАЯ ПЛОЩАДКА".
- 6 В командной строке введите **контур**.

- 7 В диалоговом окне "Создание контура" снимите флажок "Обнаружение островков". Нажмите кнопку "Указание точек", затем щелкните в любом месте изображения фундамента библиотеки в пределах внешнего контура. После того как отобразится линия контура, завершите команду нажатием клавиши ENTER.

На текущем слое "32 БИБЛИОТЕКА" будет создана замкнутая 2D полилиния, имеющая форму фундамента библиотеки. Исходные отрезки и дуга по-прежнему находятся на слое "03 ФУНДАМЕНТЫ" и доступны для использования в дальнейшем, если потребуется.

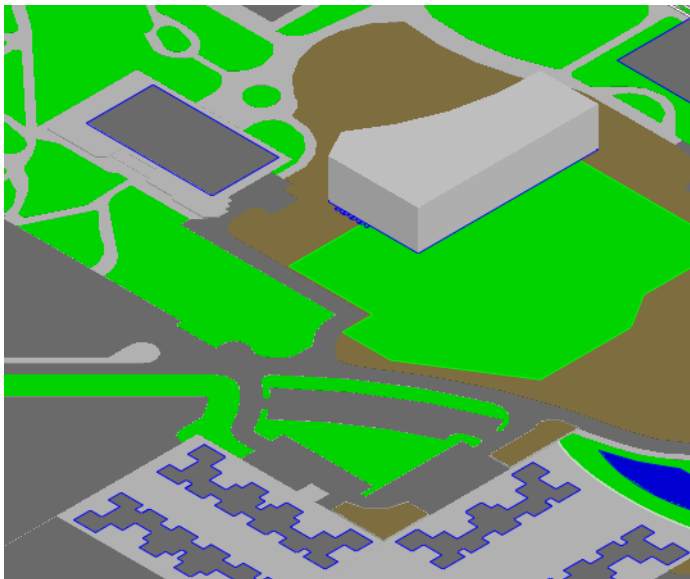
СОВЕТ Отключите ненужные слои и, с помощью функции зумирования, увеличьте масштаб изображения области контура, который предстоит создать. Это позволяет ускорить работу благодаря сокращению числа обрабатываемых объектов. Всегда проверяйте, находится ли плоскость XY ПСК в той же плоскости, что и объекты, которые будут использоваться для создания контура.

- 8 Отключите слой "03 ФУНДАМЕНТЫ".
- 9 Откройте меню "Рисование" > "Моделирование" > "Выдавить" и выберите полилинию. Введите для высоты значение **62** и нажатием клавиши ENTER задайте угол сужения в 0 градусов.
- 10 Снова включите слои "03 ФУНДАМЕНТЫ", "20 БОРДЮРЫ И ПЕШЕХОДНЫЕ ДОРОЖКИ", "21 ЛАНДШАФТ", "30 ЗДАНИЯ" и "31 СПОРТИВНАЯ ПЛОЩАДКА".
- 11 Уменьшите масштаб отображения и оцените общий эффект. Не закрывайте чертеж.

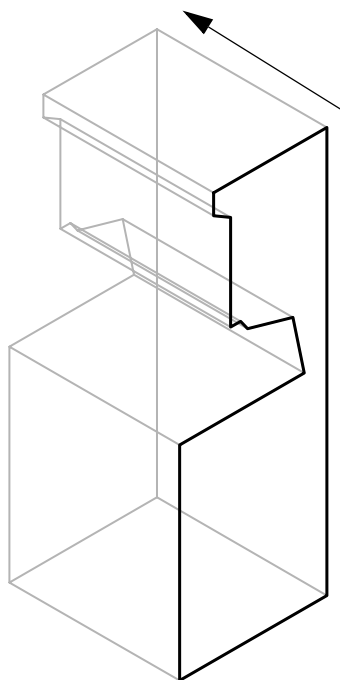
Мы имеем сейчас базовое 3D представление здания.

Следует отметить, что 2D полилиния была удалена в процессе выдавливания здания. Если требуется оставить 2D объекты, из которых формируются 3D тела, можно установить для системной переменной DELOBJ значение 0 (откл.).

СОВЕТ Твердотельные объекты, созданные из 2D полилиний или областей, всегда создаются на текущем слое, а не на слоях исходных 2D объектов.

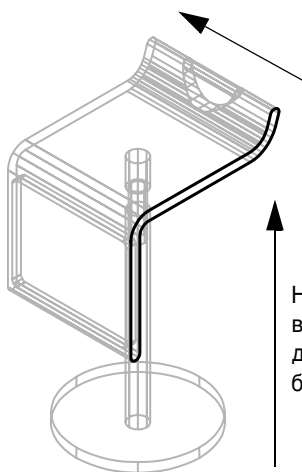


Выдавливание не обязательно производится в направлении "снизу вверх". Часто бывает нужно выдавить объект в боковом направлении. Именно так были созданы кухонная плита и табурет, показанные на предыдущих иллюстрациях.



Направление
выдавливания
замкнутой полилинии

**Кухонная плита из чертежа
31 Kitchen.dwg**



Направление
выдавливания
замкнутой полилинии
для формирования
сиденья табурета

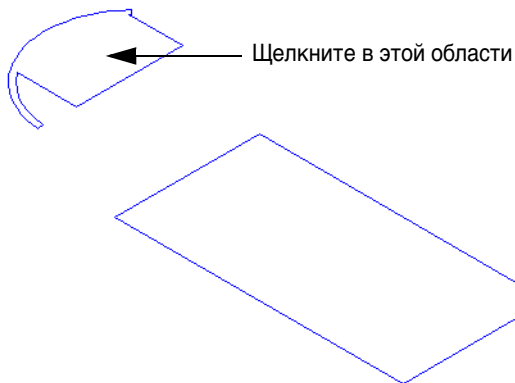
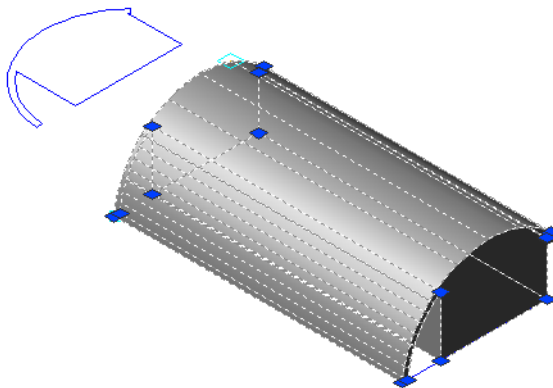
Направление
выдавливания кругов
для формирования
базы и колонны

Табурет из чертежа 33 Stool.dwg

Например, используя этот метод, можно создать для университетского городка металлическое здание склада.

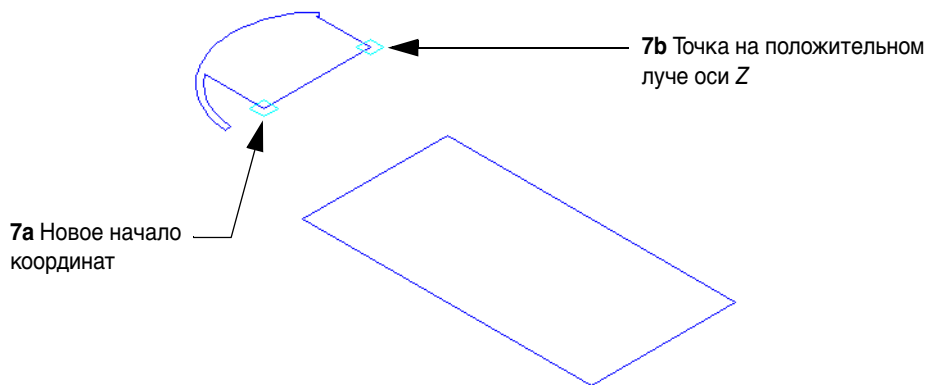
Упражнение.

- 1 Зумированием увеличьте масштаб изображения на чертеже существующего здания склада и удалите его.
- 2 Установите текущим слой "30 ЗДАНИЯ". Отключите слои "10 БАЗА", "21 ЛАНДШАФТ" и "20 БОРДЮРЫ И ПЕШЕХОДНЫЕ ДОРОЖКИ".
- 3 В командной строке введите **контур**.
- 4 В диалоговом окне "Создание контура" снимите флажок "Обнаружение островков". Нажмите кнопку "Указание точек", затем щелкните в любом месте изображения профиля здания склада, в пределах внешнего контура. После того как отобразится линия контура, завершите команду нажатием клавиши ENTER.

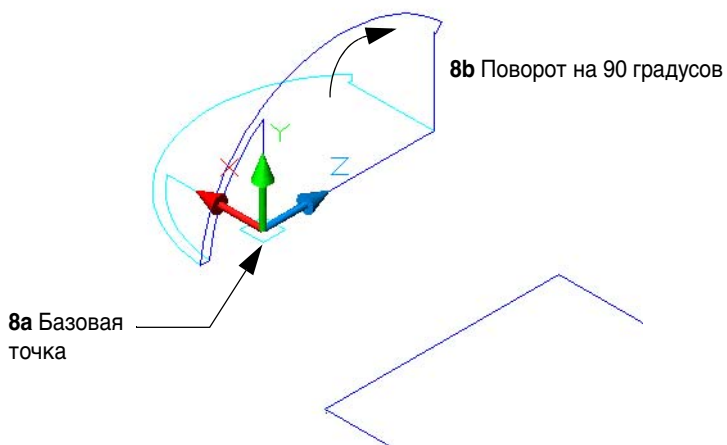


- 5 Нажмите кнопку ДПСК (Динамическая ПСК) в строке состояния, чтобы отключить ДПСК.
- 6 Откройте меню "Сервис" > "Новая ПСК" > "Зось".

- 7 Задайте ось Z ПСК, для чего выберите две конечные точки, как показано на иллюстрации.



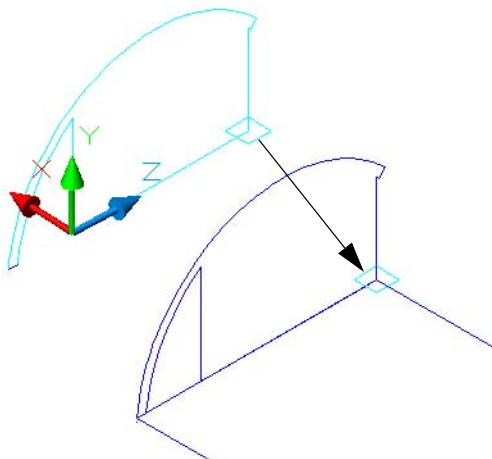
- 8 Выберите полилинию контура здания склада, затем поверните контур на 90 градусов как показано на иллюстрации.



44 Глава 5 Создание базовых тел

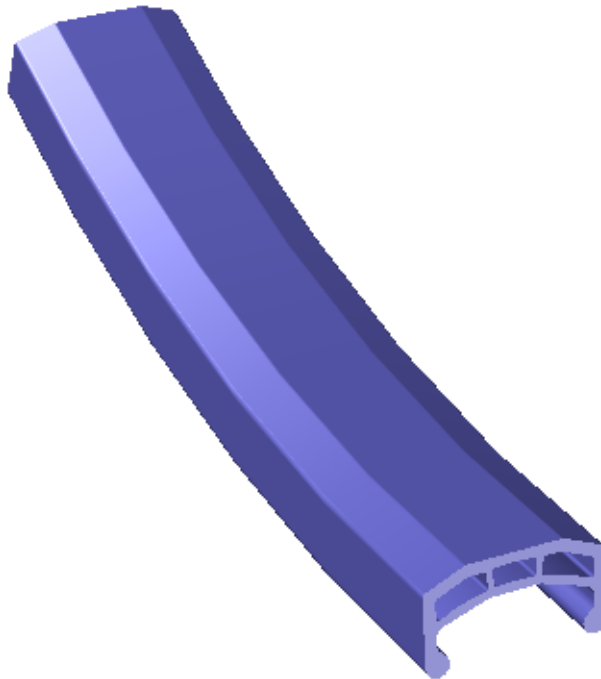
- 9 С помощью объектной привязки переместите полилинию контура на кромку фундамента здания, как показано на иллюстрации.
- 10 Откройте меню "Рисование" > "Моделирование" > "Выдавить" и выберите полилинию контура. Введите для длины значение **105**.
- 11 Снова включите слои "10 БАЗА", "21 ЛАНДШАФТ" и "20 БОРДЮРЫ И ПЕШЕХОДНЫЕ ДОРОЖКИ", чтобы увидеть, как выглядит здание в его окружении. Отключите слой "03 ФУНДАМЕНТЫ", на котором в данном чертеже находятся проекции здания.
- 12 Закройте чертеж.

ЗАМЕЧАНИЕ В зависимости от настроек системной переменной DELOBJ может быть выведен дополнительный запрос об удалении объектов, подвергнутых выдавливанию.



Вращение 2D объектов вокруг оси

Помимо создания методом выдавливания 2D полилиний, кругов, эллипсов и областей в линейном направлении, 3D твердотельные объекты могут создаваться путем поворота их вокруг оси. Представим, например, что нам необходимо создать эффектную иллюстрацию с рекламой нового велосипедного колеса. Задуманная иллюстрация выглядит примерно так.



Чтобы создать 3D тело, начнем с 2D сечения обода колеса. После задания оси вращения данное сечение можно повернуть на 360 градусов.

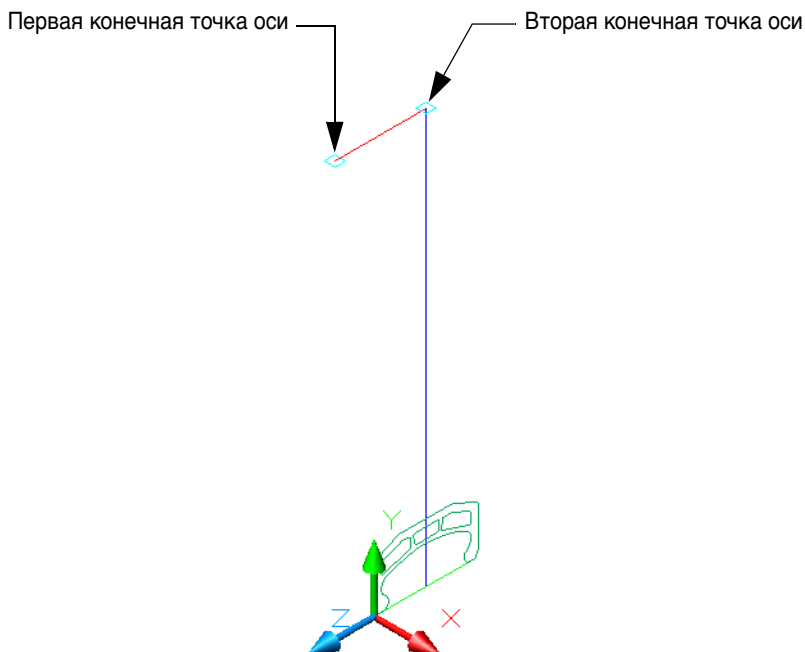
Упражнение.

- 1 Откройте чертеж *52 Bike Rim.dwg*.
- 2 Откройте меню "Сервис" > "Сведения" > "Расстояние" и проверьте длину синего отрезка. Данный отрезок представляет собой расстояние между наружным краем обода и красной осевой линией ступицы колеса. Радиус обода велосипедного колеса равен 311 мм.

СОВЕТ При работе в 3D пространстве рекомендуется проверять координаты, расстояния и размеры объектов как можно чаще.

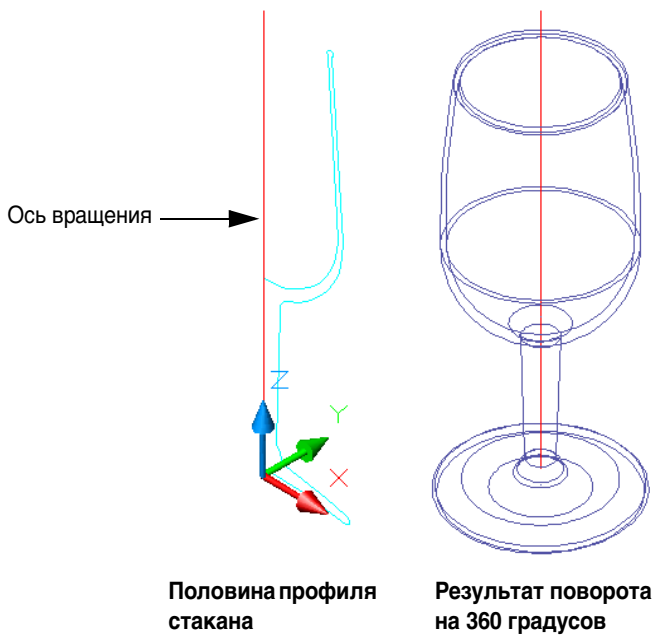
46 Глава 5 Создание базовых тел

- 3 Откройте меню "Рисование" > "Моделирование" > "Вращать". Выберите сечение обода и задайте конечные точки красной оси вращения, как показано на иллюстрации.



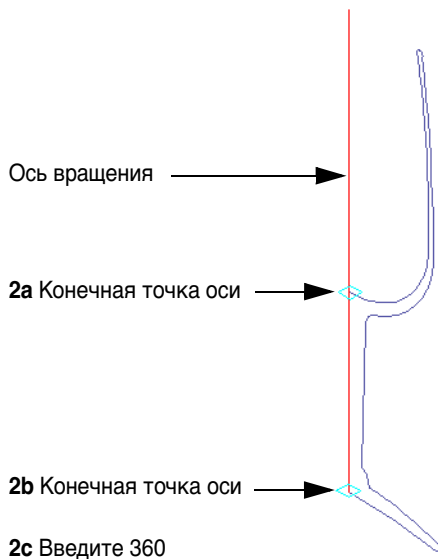
- 4 Введите значение угла поворота, **30** градусов.
- 5 Отключите слой "00 ОПОРНЫЙ". Для отключения отображения значка ПСК необходимо выбрать меню "Вид" > "Отображение" > "Знак ПСК" и снять флажок "Вкл."
- 6 Поэкспериментируйте с визуальными стилями, перспективными проекциями и углами обзора, используя команду ЗДОРБИТА.
- 7 Закройте файл чертежа.

В некоторых случаях требуется повернуть объект вокруг оси, расположенной внутри тела. В таких случаях вокруг оси вращается только половина профиля, как это показано ниже на примере чертежа стакана.



Упражнение.

- 1 Откройте чертеж *53 Glass.dwg*.
- 2 Поверните профиль на 360 градусов вокруг конечных точек осевой линии стакана.



СОВЕТ Иногда, чтобы выполнить привязку к конечной точке при указании оси, необходимо расположить объект в области, в которой объекты размещены с высокой плотностью. Использование привязки к средней точке объекта вместо зумирования с увеличением масштаба изображения часто позволяет сэкономить время и избежать ошибок.

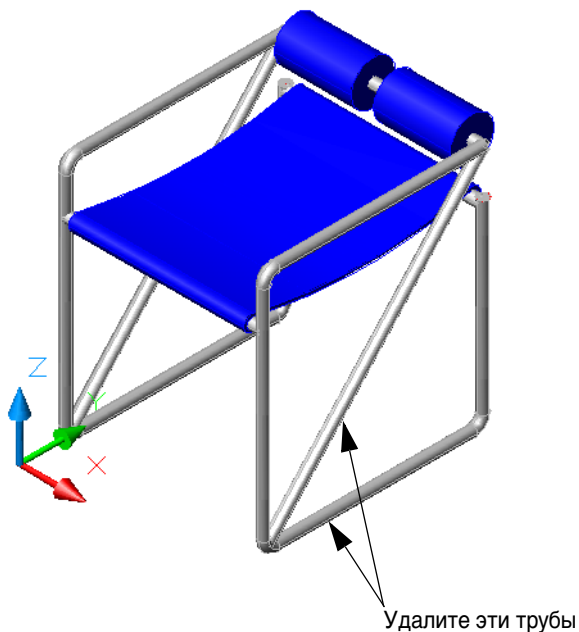
- 3 Измените визуальный стиль и вид стакана с помощью команды ЗДОРБИТА.
- 4 В командной строке введите **режимраскр** и укажите "По Гуро". На пульте управления выберите "Проникающий режим". Воспользуйтесь командой ЗДОРБИТА для просмотра стакана.
- 5 Закройте файл чертежа.

Сдвиг 2D объектов вдоль траектории

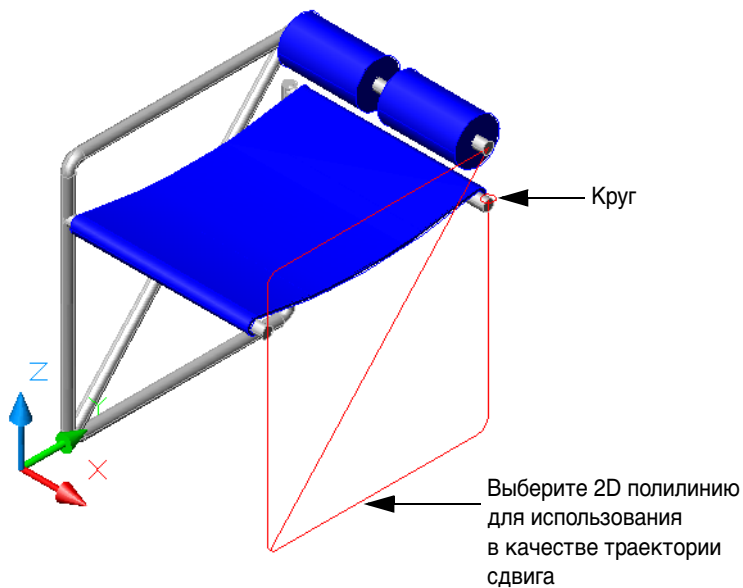
Тело может быть создано посредством сдвига круга, прямоугольника или другого замкнутого 2D объекта вдоль 2D или 3D траектории. Этот метод эффективен при создании рельсов, труб, трубок и воздуховодов.

Упражнение.

- 1 Откройте чертеж *54 Chair.dwg*.
- 2 Удалите металлические трубы, как показано на иллюстрации.



- 3 Включите слой "00 ОПОРНЫЙ". Определяющие 2D полилинии и круг теперь видны.
- 4 Измените значение системной переменной DELOBJ на 0 (откл.). Данная настройка позволяет не удалять определяющую геометрию при последующей операции сдвига.

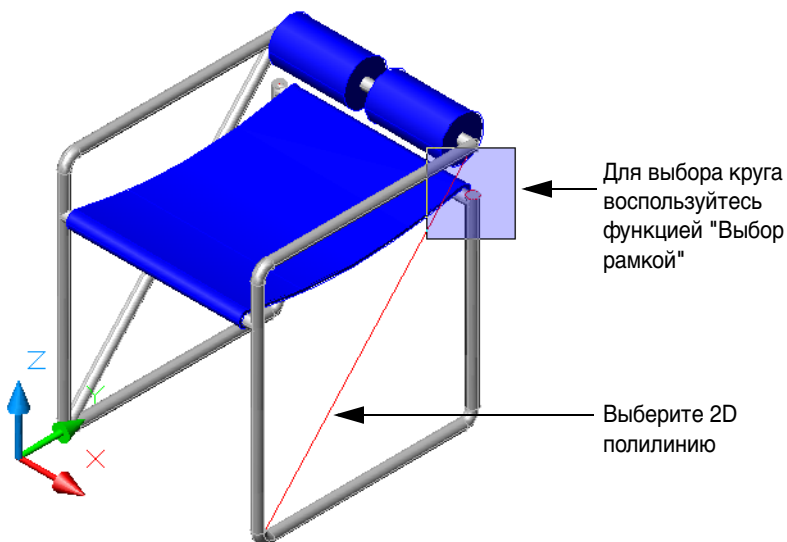


5 Откройте меню "Рисование" > "Моделирование" > "Сдвиг". Выберите круг и нажмите клавишу ENTER.

6 Выберите траекторию сдвига, как показано на иллюстрации. Круг удален не будет.

Сдвинув тот же круг вдоль диагональной полилинии, можно создать диагональную распорку. *Вам даже не придется выравнять круг относительно траектории!*

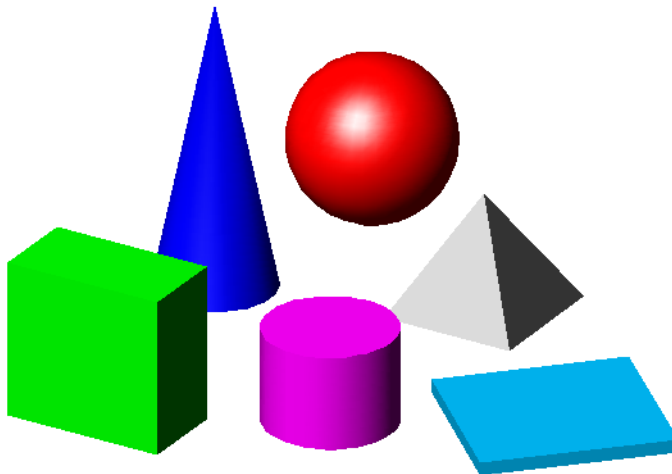
- 7 Повторите команду СДВИГ, а для выбора круга воспользуйтесь функцией "Выбор рамкой" (в ответ на запрос о выборе объектов введите **w**). Это необходимо, поскольку круг расположен "под" твердотельной трубой и не может быть выбран напрямую. После этого выберите в качестве траектории оставшуюся часть полилинии.



- 8 Поэкспериментируйте со сдвигом собственных замкнутых объектов вдоль различных траекторий.
- 9 Закройте файл чертежа.

Использование примитивов

Имеется более пространственно-ориентированный метод создания тел, а именно, моделирование с помощью *примитивов* — параллелепипедов, пирамид, конусов, цилиндров и т. п.



Список всех примитивов имеется в меню "Рисование" > "Моделирование", а также в рабочем пространстве "3D моделирование" на пульте управления. Работа с примитивами несложна и интуитивно понятна.

Упражнение.

- 1 Откройте чертеж *51 Campus.dwg*.
- 2 Перейдите к верхнему левому углу модели и воспользуйтесь командой ЗДОРБИТА для отображения изометрического вида.

Озорные предприимчивые студенты, будущие инженеры, разобрали на части и сняли знаменитую скульптуру с круглого постамента.



Вам поручается создать новую скульптуру взамен пропавшей.

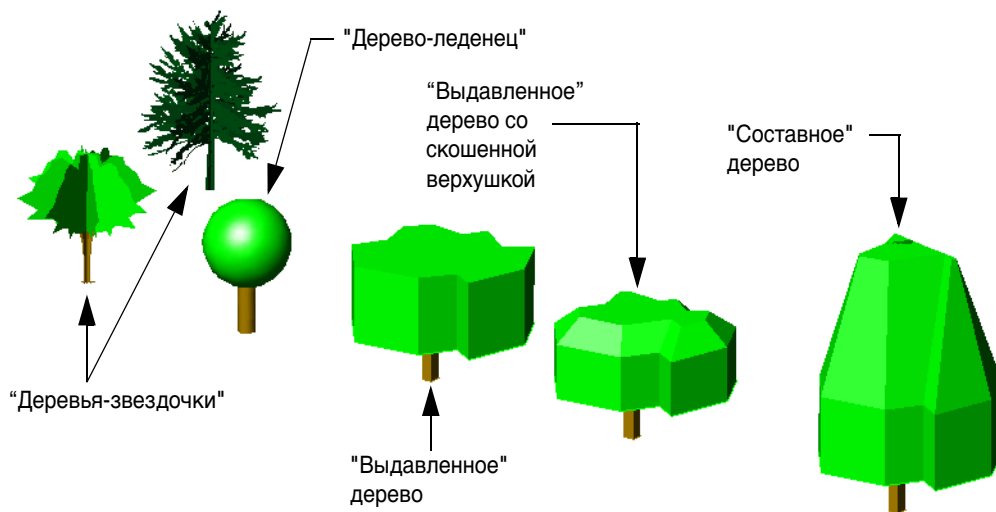
- 3 Используя примитивы, постарайтесь создать колоритное художественное произведение. Не забывайте изменять ориентацию рабочей плоскости ПСК при ориентировании нескольких примитивов.
- 4 Закройте файл чертежа.

Создание ландшафтов

Создание ландшафтов представляет собой особую задачу архитектурного моделирования. Нет необходимости моделировать дерево или куст с детализацией до листьев и веточек. Поэтому при выборе подходящего типа и уровня обобщения возможны несколько подходов. Необходимо учитывать следующие соображения:

- При создании ландшафта обычно требуется передать эффект или идею ландшафта, не отвлекая внимания от архитектуры.
- 3D ландшафты можно использовать для проверки видов и визуальной интерференции.
- Излишняя детализация сделает модель большой, а работа с ней будет медленной.
- Излишнее обобщение будет отвлекать внимание на недостаточно правдоподобные деревья.

На следующей иллюстрации показаны несколько способов создания деревьев и кустов.

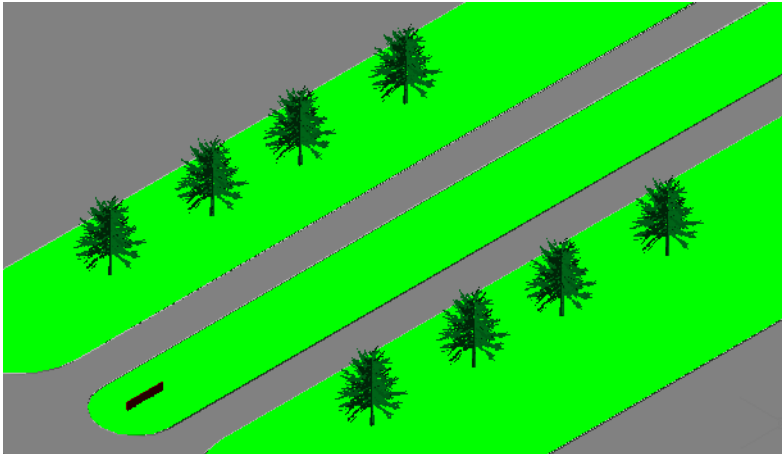


Упражнение.

- 1 Откройте чертеж *55 Trees.dwg*.
- 2 С помощью команды ЗДОРБИТА просмотрите образцы деревьев под разными углами обзора, в том числе сверху.
- 3 Попробуйте создать свой собственный вариант дерева.
- 4 Откройте чертеж *51 Campus.dwg*.

- 5 Перейдите к нижнему левому углу модели университетского городка и с помощью команды ЗДОРБИТА просмотрите "деревья-звездочки", поставленные вдоль въезда в городок.

Эти деревья были созданы с помощью отслеживания импортированного изображения в AutoCAD и последующего преобразования полилиний в области. Для создания формы звездочки, видимой при просмотре сверху, были скопированы и подвергнуты повороту четыре области. Результат сохранен в виде блока.



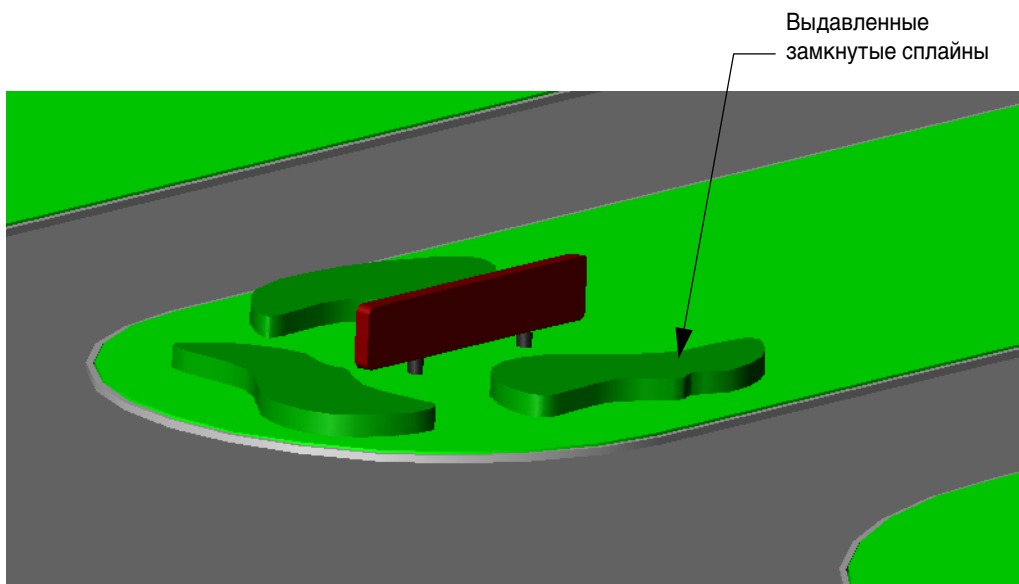
- 6 Скопируйте деревья в другие места городка.
- 7 Поэкспериментируйте с другими стилями деревьев или создайте несколько своих стилей.

СОВЕТ Сохраните созданные деревья в виде блоков. Это позволит сократить размер чертежа при многократной вставке блока.

Кусты простой формы можно создавать путем выдавливания замкнутых сплайнов.

- 1 Перейдите в область со знаком, который виден в нижнем левом углу изображения университетского городка. Если потребуется, скорректируйте угол обзора с помощью команды ЗДОРБИТА.
- 2 Установите текущим слой "21 ЛАНДШАФТ".
- 3 Если потребуется, откройте палитру "Свойства".
- 4 Используя палитру "Свойства", переопределите цвет ПОСЛОЮ на темно-зеленый.
- 5 Включите ДПСК, для чего нажмите кнопку ДПСК (Динамическая ПСК) в строке состояния.
- 6 Запустите команду ПСК, щелкните на изображении травяной площадки рядом со знаком и нажмите клавишу ENTER. Таким образом плоскость ХУ ПСК будет размещена на поверхности травяной площадки.
- 7 Отключите ДПСК, для чего нажмите кнопку ДПСК (Динамическая ПСК) в строке состояния.
- 8 Для создания областей, покрытых кустарником, начертите несколько замкнутых сплайнов и выдавите их на 2 фута.

При создании сплайнов отключите объектные привязки и выберите вид, более близкий к вертикальному.



- 9 Закройте файл чертежа.

6

Комбинирование и редактирование тел

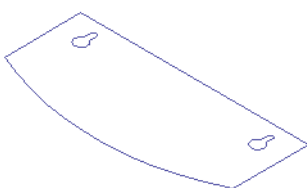
Краткое содержание

Для объединения 3D тел можно использовать логические операции, такие как объединение и вычитание. Новые тела можно создавать из пересекающихся объемов существующих тел, причем местоположение граней и ребер тел можно изменять.

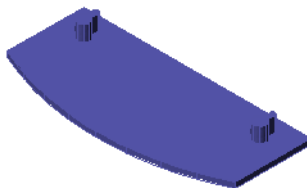
Сложение и вычитание тел.	58
Пересечение выдавленных профилей.	68
Управление уровнем детализации.	74
Использование детализации для управления вниманием.	76

Сложение и вычитание тел

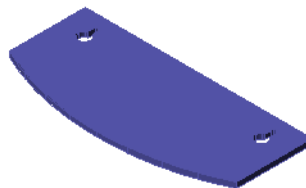
После создания 3D тела могут быть объединены посредством *логических операций*, таких как объединение и вычитание. Например, для создания замочных скважин в панели нужно вычесть замочные скважины из панели, как это показано на иллюстрации — для того чтобы замочные скважины было легче увидеть и выбрать, они были выдавлены на несколько большее расстояние, чем необходимо.



Исходные полилинии

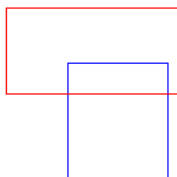


Выдавленные тела

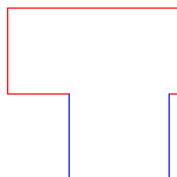


Результат после вычитания

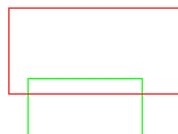
Логические операции можно также использовать для комбинирования нескольких объектов 2D области в единую область перед их выдавливанием. Например, прямоугольники на следующих иллюстрациях были сначала преобразованы в области, а после этого скомбинированы.



Две области



Объединение красной и синей областей



Две области



Вычитание зеленой области из красной

ЗАМЕЧАНИЕ Цвета ребер и граней 2D областей и 3D тел сохраняются после логических операций неизменными.

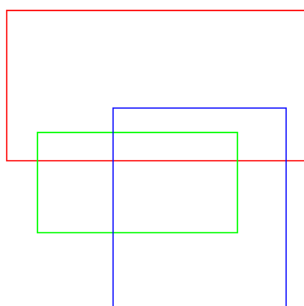
Упражнение.

- 1 Откройте новый чертеж и просмотрите 2D вид в плане.
- 2 В командной строке введите **delobj**. Установите для этой переменной значение 1 ("вкл.").
- 3 Создайте несколько перекрывающихся друг друга замкнутых полилиний, прямоугольников и кругов.

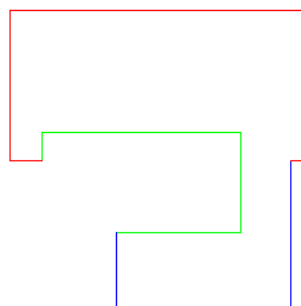
- 4 Откройте меню "Рисование" > "Область" и выберите все созданные объекты.
- 5 Нажмите ENTER.
Все объекты будут преобразованы в объекты-области.
- 6 Выберите меню "Редактирование" > "Редактирование тела" > "Объединение" и выберите два перекрывающихся друг друга объекта.
- 7 Выберите меню "Редактирование" > "Редактирование тела" > "Вычитание".
- 8 Выберите еще один объект и нажмите клавишу ENTER.
- 9 Выберите перекрывающийся объект, который нужно вычесть из ранее выбранного объекта и нажмите клавишу ENTER.

Обратите внимание на то, что команда **ВЫЧИТАНИЕ** работает аналогично командам **ОБРЕЗАТЬ** и **УДЛИНИТЬ** в том отношении, что все они используют два набора объектов: объекты, которые должны быть сохранены, и объекты, которые будут вычтены из них.

На следующей иллюстрации показана операция вычитания: сначала выбираются красная и синяя области. Затем выбирается зеленая область, которую нужно вычесть из двух первых областей. В результате три прямоугольника объединяются в одну область.



Три области



Результат после вычитания

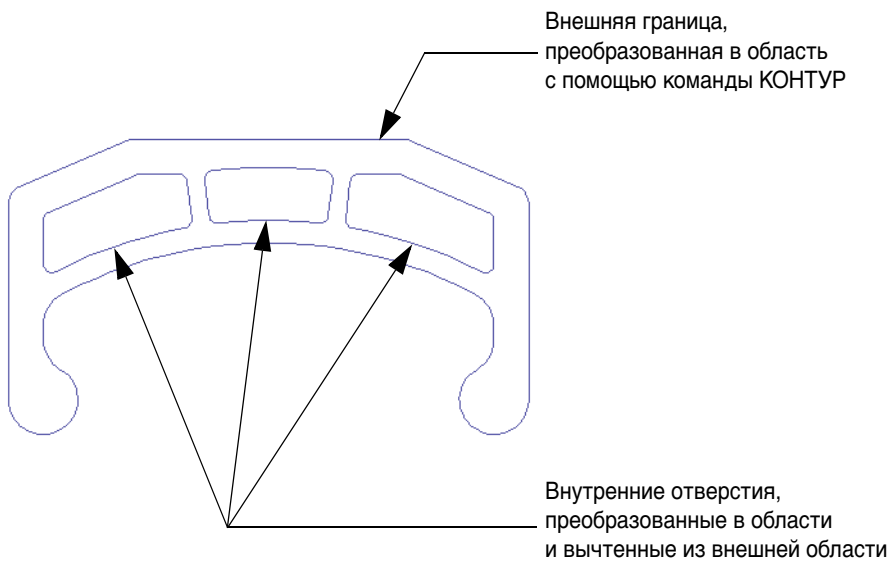
Упражнение.

- 1 Создайте три области, как показано на иллюстрации. Используйте сначала команду ПРЯМОУГ, затем команду ОБЛАСТЬ.
- 2 Выберите меню "Редактирование" > "Редактирование тела" > "Вычитание".
- 3 Выберите две области с перекрытием и нажмите ENTER.
- 4 Выберите еще одну перекрывающую область и нажмите ENTER.
- 5 Поэкспериментируйте с круглыми, прямоугольными и многоугольными областями.
- 6 Выполните выдавливание или поворот результирующей области как единого объекта.

СОВЕТ Эффективным способом создания твердотельных моделей является комбинирование областей в 2D пространстве с последующим выдавливанием, поворотом или сдвигом их в 3D пространстве.

60 Глава 6 Комбинирование и редактирование тел

2D сечение обода велосипедного колеса, упомянутое в предыдущей главе, было создано именно этим способом.

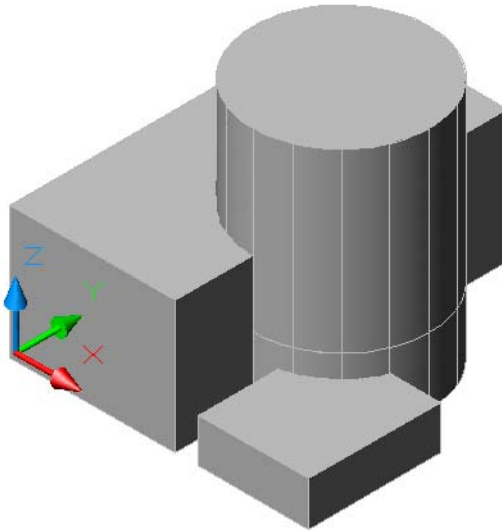


Операции объединения и вычитания работают одинаково с 3D объектами выдавливания и примитивами.

Упражнение.

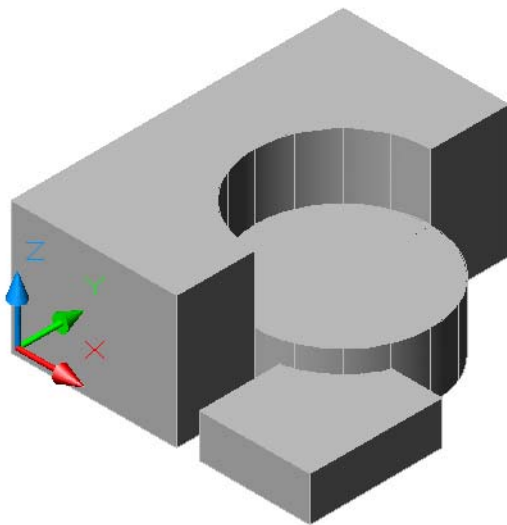
- 1 Откройте чертеж *61 Hall.dwg*.

Чертеж представляет собой начальный этап формообразующей модели концертного зала, используется серый цвет.



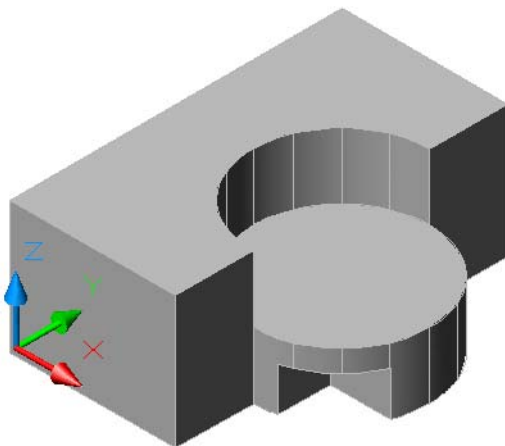
СОВЕТ Избегайте использования в телах цвета с индексом 7, "Белый". Объекты, созданные в цвете с индексом 7, отображаются черным или белым цветом, в зависимости от цвета фона. Если объект требуется изобразить белым цветом, используйте параметр полноцветного режима 255,255,255.

- 2 Вычтите верхний цилиндр из большого параллелепипеда.



- 3 Объедините оставшийся цилиндр и полученное тело.

- 4 Вычтите малый параллелепипед из полученного тела.

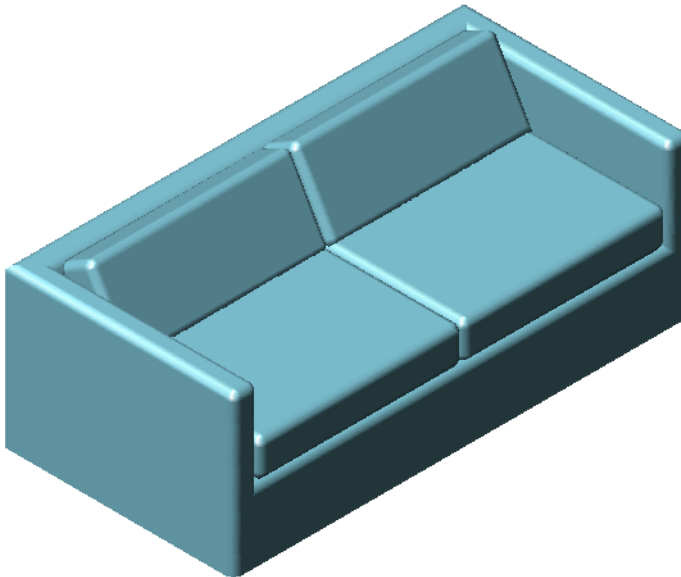


- Отмените все предыдущие действия и попробуйте получить тот же результат с помощью одной операции вычитания.

СОВЕТ Команда ВЫЧИТАНИЕ работает с двумя наборами объектов.

- Закройте файл чертежа.

Обычно создать твердотельную модель можно несколькими способами. Например, тахта, изображенная на иллюстрации, могла быть создана с помощью примитивов и серии операций объединения. В данном случае проще использовать операцию вычитания.



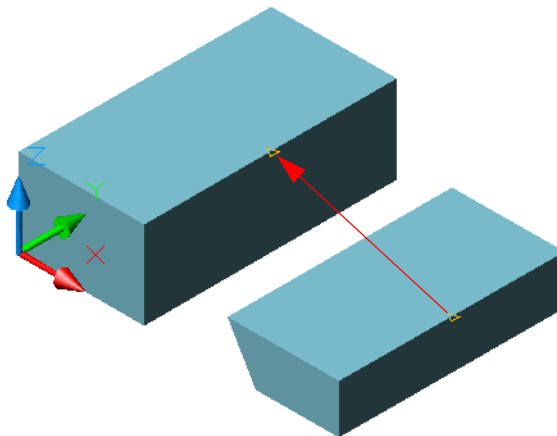
Упражнение.

- Откройте чертеж *62 Couch.dwg*.

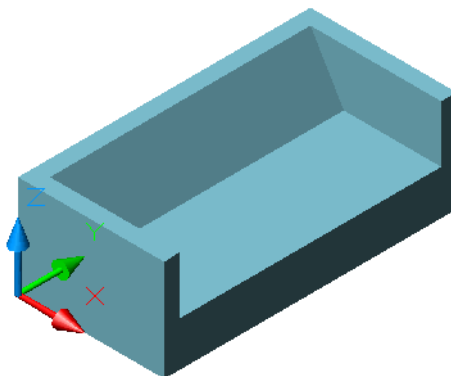
В этом чертеже два тела: примитив параллелепипеда и выдавленная трапециевидная полилиния.

64 Глава 6 Комбинирование и редактирование тел

- 2 Переместите выдавленное тело на параллелепипед, как показано на иллюстрации, с помощью привязок к середине объекта.

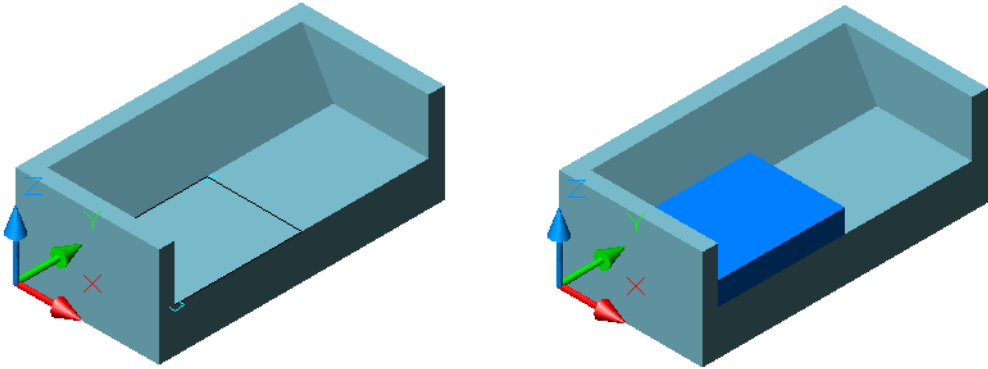


- 3 В командной строке введите `3dselectionmode`, затем введите `0`. Это позволит выбрать перемещенный объект, который теперь находится внутри примитива параллелепипеда.
- 4 Вычтите выдавленное тело из примитива параллелепипеда. После начала операции вычитания выберите параллелепипед, нажмите ENTER, затем выберите выдавленный объект. Создание базовой формы тахты завершено.

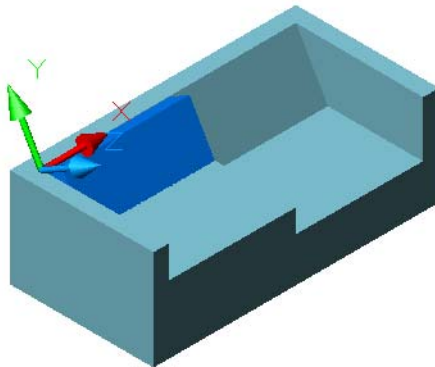


- 5 Перед созданием подушек установите в качестве текущего слой "20 ДИВАННАЯ ПОДУШКА".

- 6 Создайте параллелепипед с помощью объектных привязок, как показано на иллюстрации, и назначьте ему высоту 150 мм.

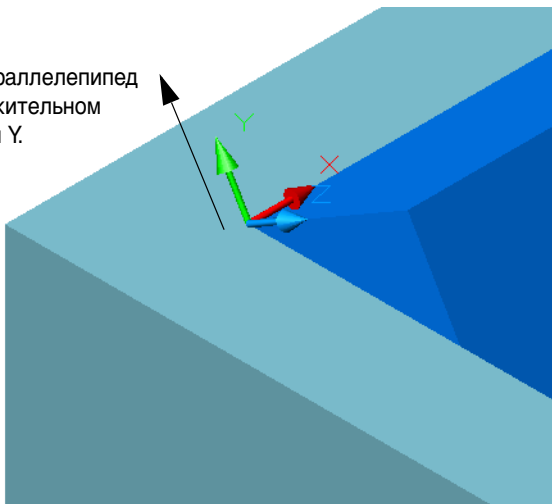


- 7 Задайте рабочую плоскость ПСК на наклонной грани тахты с помощью опции "Грань" команды ПСК. Щелкните вблизи изображения верхнего левого угла тахты.
- 8 Создайте параллелепипед на рабочей плоскости с отсчетом от начала координат длины 815 мм, ширины *минус* 330 мм и высоты 150 мм.

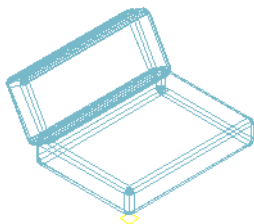


- 9 Переместите параллелепипед вдоль оси Y , как показано на иллюстрации. Верните ПСК в предыдущее положение (т.е. в начало МСК).

Переместите параллелепипед на 42 мм в положительном направлении оси Y .



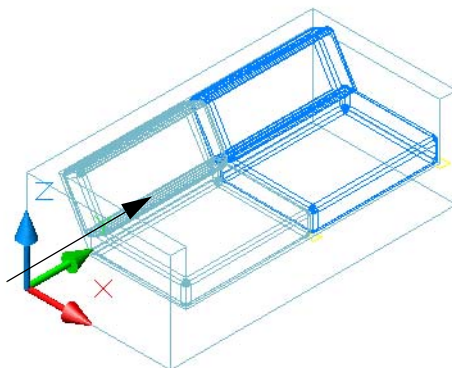
- 10 Отключите слой "10 ТАХТА".
- 11 Измените визуальный стиль тахты на "3D каркас". С помощью команды СОПРЯЖЕНИЕ скруглите все 12 ребер каждой из подушек, используя радиус сопряжения, равный 30 мм.



СОВЕТ Чтобы обеспечить правильное сопряжение углов тел, выберите все пересекающиеся ребра каждого из объектов с помощью одной команды СОПРЯЖЕНИЕ.

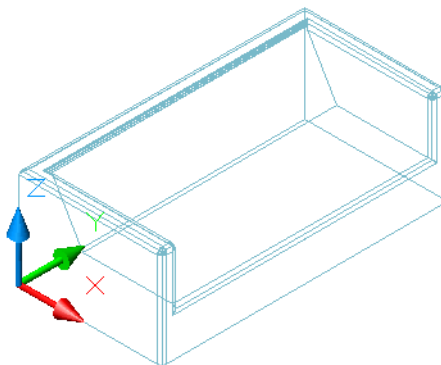
- 12 Снова включите слой "10 ТАХТА".

13 Используя объектные привязки, скопируйте подушки сидения и спинки, как показано на иллюстрации.



14 Отключите слой "20 ДИВАННАЯ ПОДУШКА".

15 Скруглите углы тахты, как показано на иллюстрации. Используйте радиус сопряжения 30 мм.



СОВЕТ Отложите завершение операций сопряжения и скругления на самый конец работы. Это нужно для того, чтобы оставить пока острые ребра и углы для использования в качестве точек отсчета при создании, перемещении, копировании и зеркальном отражении других объектов.

16 Снова включите слой "20 ДИВАННАЯ ПОДУШКА".

17 Измените визуальный стиль на "Реалистический" или введите **-режимраскр** и укажите "По Гуро".

18 Для просмотра завершенной модели воспользуйтесь командой ЗДОРБИТА.

19 Включите слой "30 ПОДУШКА" в качестве завершающего штриха.

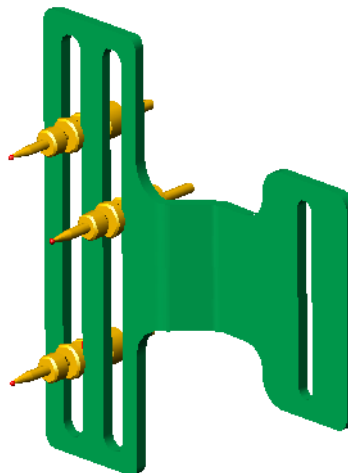
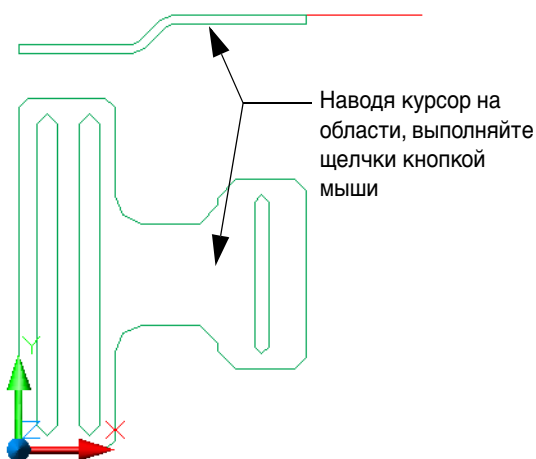
20 Закройте файл чертежа.

Пересечение выдавленных профилей

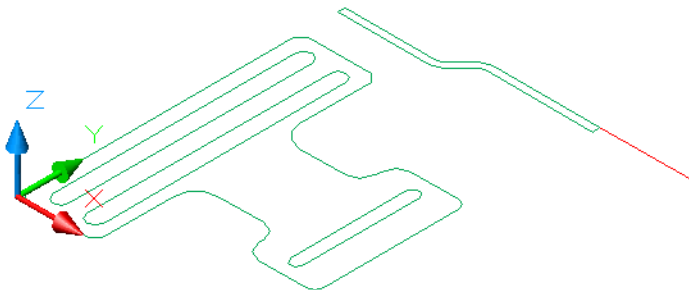
Еще одной мощной командой логики является команда ПЕРЕСЕЧЕНИЕ. С помощью операций пересечения твердотельные объекты создаются из общих объемов перекрывающихся друг друга объектов. Имеется несколько эффективных способов построения с применением операций пересечения. Например, посредством пересечения выдавленных 2D видов можно легко создать скобу прицела старинного лука.

Упражнение.

- 1 Откройте чертеж *63 Bowsight.dwg*.
- 2 С помощью команды КОНТУР создайте области из каждого замкнутого контура в чертеже. В диалоговом окне "Создание контура", в секции "Тип объекта", выберите "Область" в раскрывающемся списке. Нажмите кнопку "Указание точек" и выполняйте щелчки кнопкой мыши при наведении курсора на области, как показано на иллюстрации.



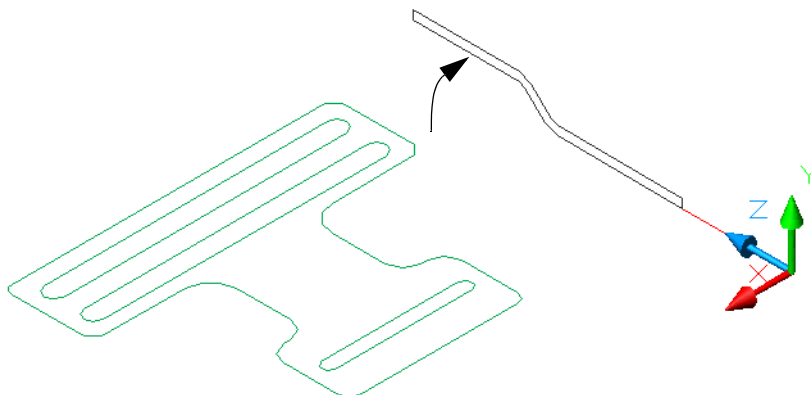
- 3 С помощью команды ВЫЧИТАНИЕ вычтите из скобы три прорези. Должно остаться два объекта-области: верхний профиль и передний профиль.



- 4 С помощью команды ЗДОРБИТА просмотрите 3D вид скобы.
- 5 Отключите слои "10 ПЕРЕДНИЙ" и "20 ВЕРХНИЙ". Объекты этих слоев использовались для создания профилей на текущем слое "30 ТЕЛО".

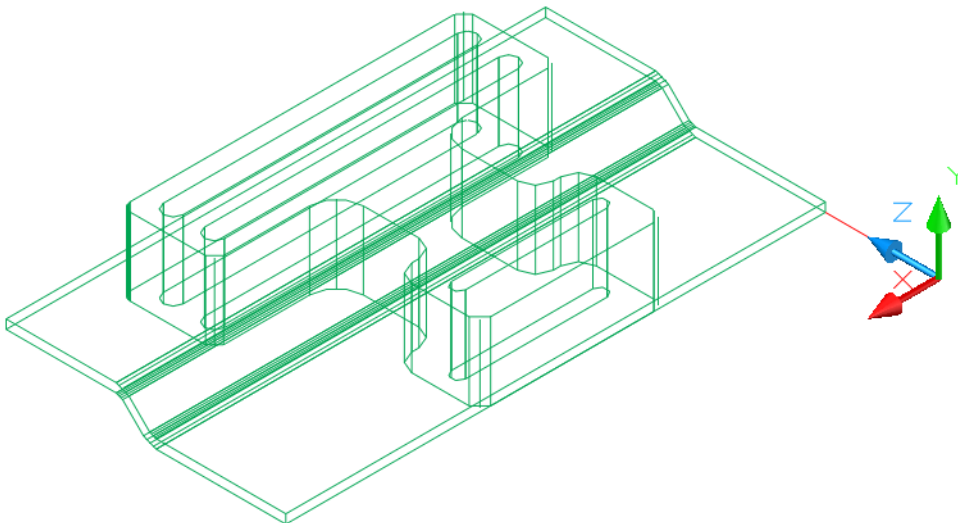
СОВЕТ Всегда оставляйте 2D опорную геометрию и вспомогательные линии. Эти объекты пригодятся в случае будущих добавлений и изменений. Будут эти объекты оставлены или удалены, определяет системная переменная DELOBJ (т. е. "delete object" - "удалить объект").

- 6 Совместите ось Z ПСК с красной опорной линией и поверните верхний профиль на 90 градусов, как показано на иллюстрации.

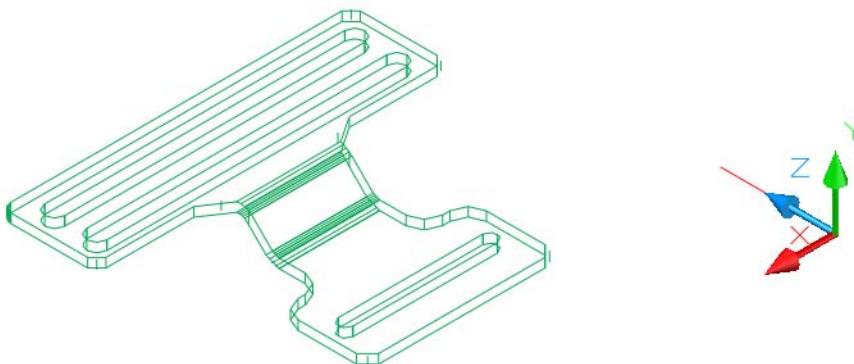


70 Глава 6 Комбинирование и редактирование тел

- 7 Выдавите оба профиля. Для задания расстояния выдавливания нужно навести курсор на начальную точку, щелкнуть кнопкой мыши и переместить указатель. Точное расстояние не важно; важно, что выдавленные объекты полностью пройдут друг через друга.



- 8 Запустите команду ПЕРЕСЕЧЕНИЕ, выберите оба выдавливаемых объекта и нажмите клавишу ENTER.

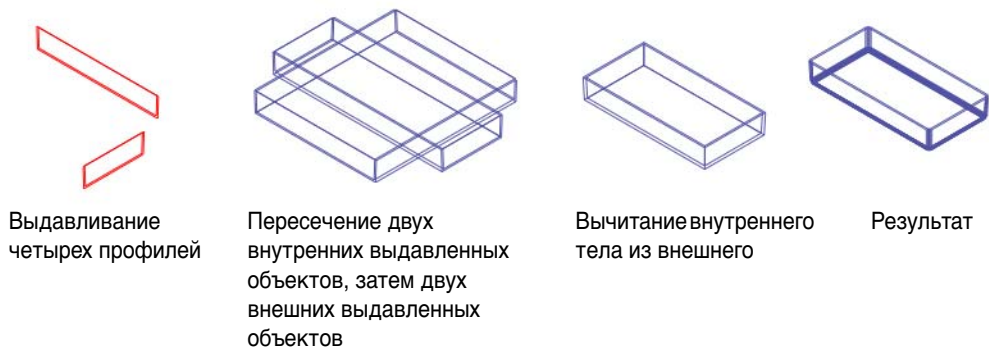


- 9 Создание модели скобы завершено. С помощью команды ЗДОРБИТА укажите различные визуальные стили, проекции и точки обзора.
- 10 Закройте файл чертежа.

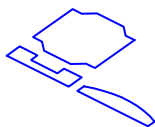
Еще один пример пересечения двух выдавленных профилей показан на следующей иллюстрации, изображающей четырехскатную крышу. Вы можете изучить эту модель детально и опробовать описанный метод, воспользовавшись чертежом *64 Roof.dwg*.



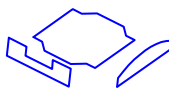
На следующей иллюстрации показан возможный вариант создания пластиковой коробки с углом граничного условия, равным 2 градусам. В этом примере для каждого профиля были созданы две замкнутые полилинии, внутренняя и наружная. Вы можете изучить эту модель детально и опробовать описанный метод, воспользовавшись чертежом *65 Box.dwg*.



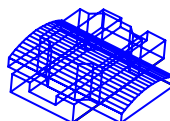
Этот способ может быть распространен и на три профиля. Например, для создания формообразующей модели музея можно выполнить пересечение выдавленных объектов на переднем, верхнем и боковом фасадах. Этапы этого процесса отображаются на следующей иллюстрации.



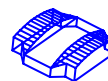
План
фундамента и
два фасада



Поворот фасадов
и установка их на
место



Выдавливание
профилей друг
сквозь друга



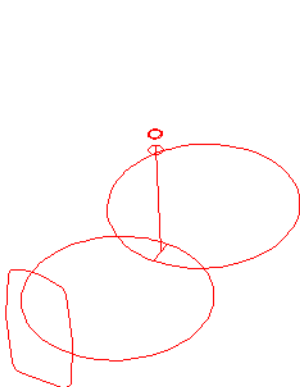
Пересечение трех
выдавленных
объектов

Упражнение.

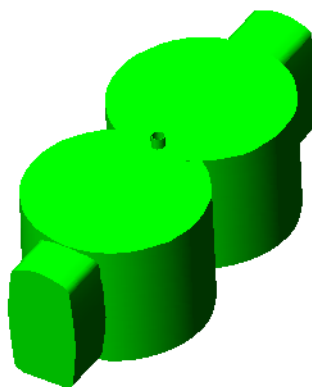
- 1 Откройте чертеж *66 Profiles.dwg*.
- 2 Выполните выдавливание фасадов и плана фундамента так, чтобы они полностью прошли друг сквозь друга.
- 3 С помощью команды ПЕРЕСЕЧЕНИЕ создайте формообразующую модель.
- 4 Закройте файл чертежа.

Многие муниципалитеты в настоящее время требуют предоставления формообразующих моделей в процессе утверждения проекта здания. Некоторые муниципалитеты требуют также предоставления второй, более детализированной 3D модели.

На следующей иллюстрации показан пример еще одного способа выполнения пересечения, который был использован в чертеже *66 Bottle.dwg* для создания бутылки.



Опорные объекты



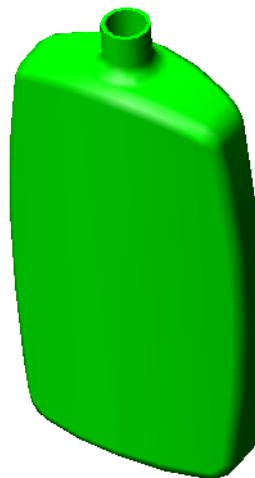
Выдавленные тела



Пересеченные тела

Окончательный результат был получен посредством объединения горлышка с телом бутылки, скругления ребер с помощью команды СОПРЯЖЕНИЕ и последующего создания полости с помощью опции "Оболочка" команды РЕДТЕЛ. В завершение, выполнена операция вычитания малого цилиндра из верхушки горлышка, чтобы открыть вход в пустотелую внутренность бутылки.

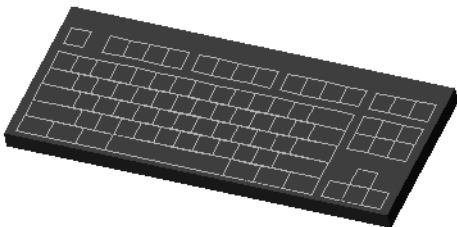
В команде СОПРЯЖЕНИЕ используйте целесообразные значения радиуса скругления. Если задать слишком большой радиус, команда не сможет выполнить скругление или сопряжение тела.



Окончательный результат
после скругления ребер

Управление уровнем детализации

Все объекты, моделируемые в AutoCAD, могут быть созданы с различным уровнем детализации. По мере накопления опыта создания твердотельных моделей у пользователей появляется соблазн добавлять больше деталей, чем это необходимо. Представьте себе, например, компьютерную клавиатуру. Обратите внимание на скругленные края, канавки и кривые. Насколько подробно стоит проработать детали при создании 3D модели клавиатуры?



Низкая степень детализации – без подробностей



Умеренная степень детализация

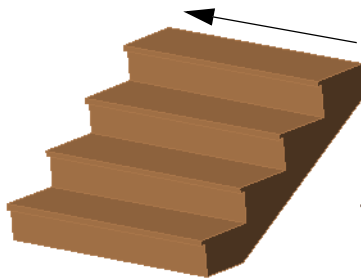
Ответ на этот вопрос зависит от назначения создаваемой модели. Если модель является частью презентации плана размещения мебели, достаточно небольшой степени детализации. Если модель представляет собой детальное тонированное изображение для целей рекламы или будет использоваться в программах расчёта напряжений, требуется большая степень детализации.

Упражнение.

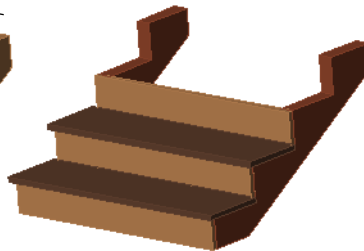
- 1 Откройте чертеж *67 Keyboards.dwg*. В данный чертеж включены два изображения клавиатуры — с низкой и с умеренной степенью детализации.
- 2 С помощью функции зумирования увеличьте масштаб изображения каждой модели клавиатуры. Просмотрите модели под различными углами с помощью команды ЗДОРБИТА.
- 3 С помощью функции зумирования уменьшите масштаб изображения настолько, чтобы обе модели выглядели почти одинаково.
- 4 Закройте файл чертежа.

Навряд ли кто-нибудь согласится наносить буквы на клавиши.

От необходимого уровня детализации зависит также способ построения модели. Например, имеются два изображения фрагмента лестницы. Какая модель лучше?



Выдавленная в боковом направлении из простого профиля полилинии



Модель, созданная из компонентов, имитирующих строительные блоки

Ответ снова зависит от того, какую цель мы преследуем:

- Концептуальная модель для проектирования и визуализации или
- Детальная модель для тонирования, проверки взаимодействий или примечаний по сооружению.

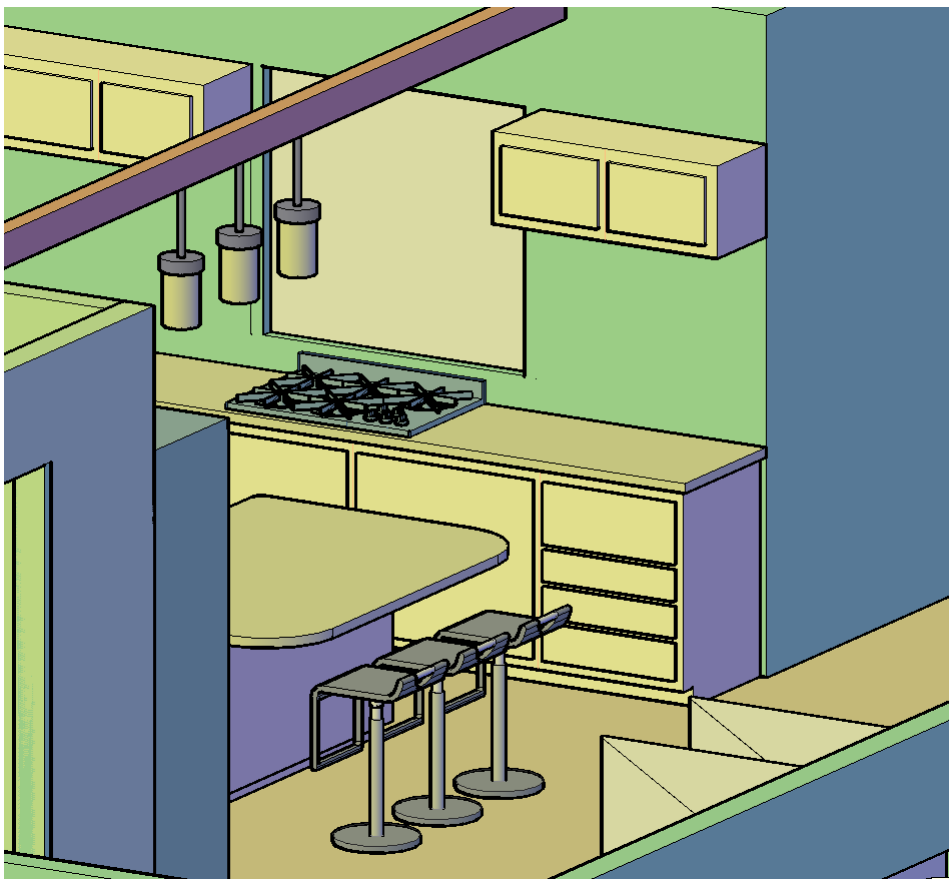
Упражнение.

- 1 Откройте чертеж *68 Stairs.dwg*. В данный чертеж включены два изображения небольшой лестничной клетки — с низкой и с высокой степенью детализации.
- 2 Просмотрите модель под различными углами с помощью команды ЗДОРБИТА.
- 3 Закройте файл чертежа.

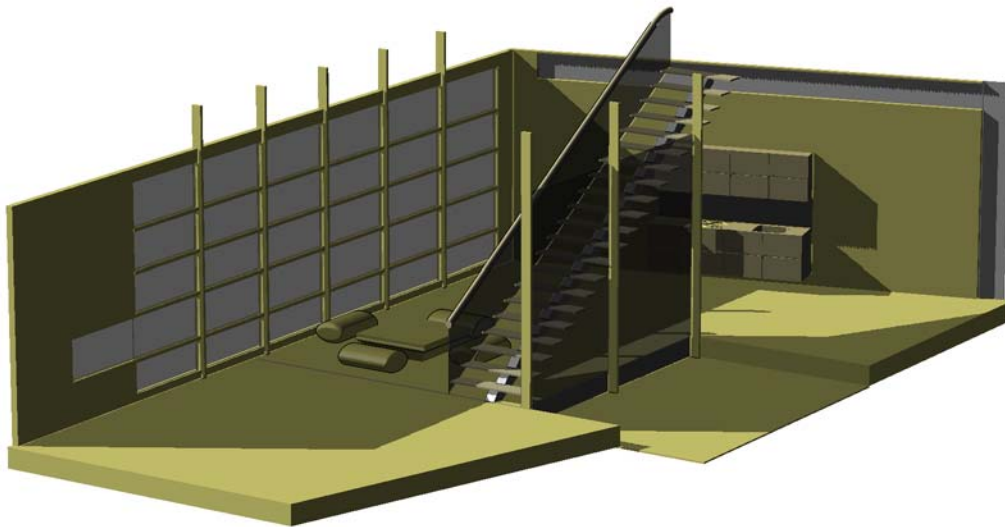
Использование детализации для управления вниманием

Необходимо учитывать еще один фактор, а именно использование вариаций в уровне детализации для привлечения внимания. Внимание к модели можно привлечь путем увеличения уровня детализации модели и снижения уровня детализации окружения модели. При просмотре чертежа внимание будет, естественно, привлекаться к областям с более высокой степенью детализации.

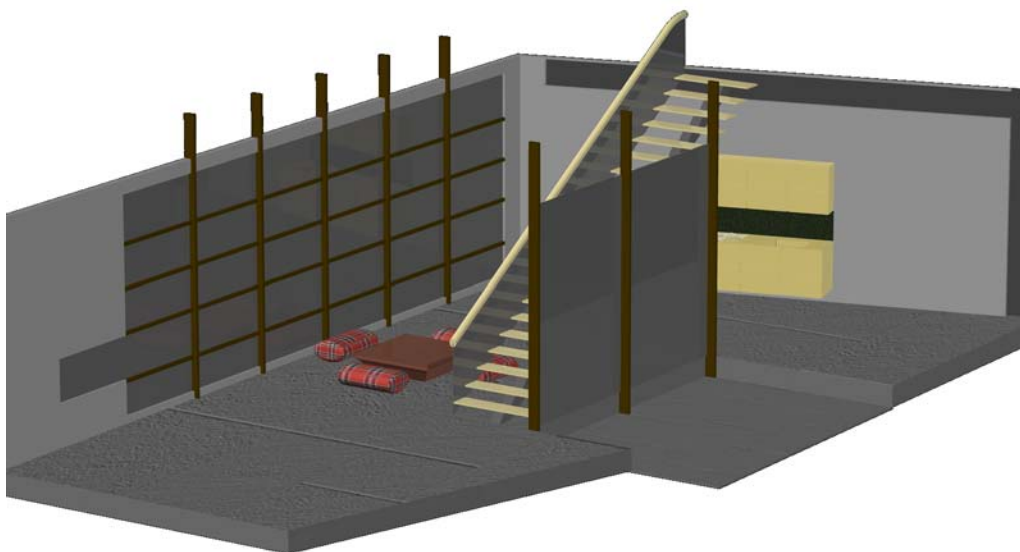
Например, определите, подходит изображение на следующей иллюстрации для презентации нового дизайна навесного шкафчика или для презентации установки плиты с нижней вытяжкой и новым освещением. На чем сначала останавливается глаз?



На следующей иллюстрации представлен равномерный низкий уровень детализации. Цель такого изображения — дать зрителю увидеть общий пространственный эффект, не отвлекая внимание на специфику подбора материалов или на незначительные детали.



Сравните предыдущую иллюстрацию с изображением, представленным ниже. К чему притягивается внимание на иллюстрации?



Тот же принцип применим к размещению изображений людей в модели. Чтобы избежать отвлечения внимания от проектируемого здания на одежду людей или на создаваемое ими впечатление, используйте контурные или полупрозрачные изображения людей.

СОВЕТ Всегда следует помнить, что 3D модель является лишь инструментом для достижения нужной цели. Излишняя детализация требует дополнительных затрат времени и влечет за собой снижение производительности. С помощью выборочной детализации можно сконцентрировать внимание на конкретной области чертежа, а равномерную детализацию можно использовать для передачи общего впечатления.

Практическое применение результатов работы

Краткое содержание

Твердотельные модели могут широко применяться на практике, например, для формирования видов чертежей, для анализа проектируемых конструкций и создания презентаций.

Направления практического применения	80
Редактирование подчиненных объектов и объектов-компонентов	81
Создание сечений	83
Создание плоских 3D видов	85
Вычисление массовых свойств	86
Обход или облет 3D моделей	87
Проверка взаимодействий	89
Создание файлов для промышленного производства	93
Прозрачные 3D твердотельные модели	94
Создание реалистических изображений для презентаций	96
В заключение	97

Направления практического применения

После создания твердотельная модель может иметь большое число способов практического применения. Создав твердотельную модель, можно решать любую из перечисленных ниже задач:

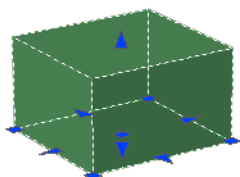
- Редактировать ребра, поверхности и другие компоненты
- Создавать сечения для анализа, визуализации, а также создавать чертежи
- Преобразовывать 3D виды в 2D виды
- Вычислять массовые свойства, например, площади или объемы
- Проверять наличие визуальных или физических взаимодействий
- Создавать файлы для стереолитографии или изготовления на станках с ЧПУ
- Выполнять 3D обходы и облеты
- Делать 3D тела прозрачными или просвечивающими
- Экспериментировать с освещением и формировать тени
- Создавать изображения для презентаций, используя источники света, материалы и текстуры
- Создавать фотореалистические изображения

Некоторые из перечисленных выше задач будут вам интересны, в то время как другие окажутся не слишком важными для области, в которой вы работаете. В следующих разделах приводится краткое описание этих задач с иллюстрациями и примерами. В конце каждого раздела приводится ссылка на разделы *Руководства пользователя*, полезные для дополнительного изучения.

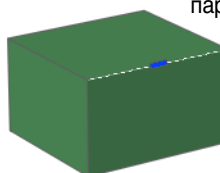
Редактирование подчиненных объектов и объектов-компонентов

Если при выборе тела нажать клавишу CTRL, появляется возможность выбора подчиненных объектов и объектов-компонентов 3D тела. Подчиненными объектами являются ребра и плоские поверхности. Объектами-компонентами считаются примитивы и другие тела, скомбинированные с помощью логических операций и образующие составное тело. Изменять размеры тел можно также путем их редактирования с помощью ручек.

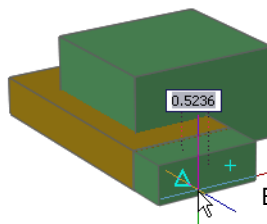
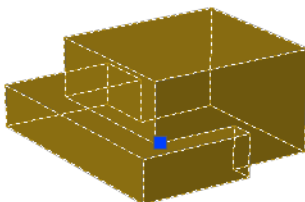
Ручки,
отображаемые на
примитиве-
параллелепипеде



Подчиненный объект-
ребро, выбранный в
параллелепипеде



Два объекта-
компонента
содержащиеся в
составном теле



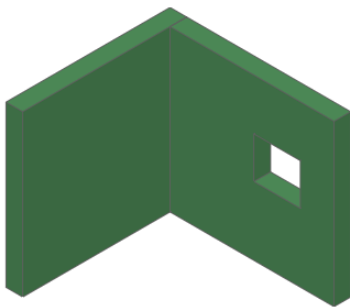
Вытягивание грани

Функции редактирования подчиненных объектов и компонентов наилучшим образом отвечают потребностям концептуального проектирования. При использовании этих функций обычно не требуется точно указывать значения расстояний и углов. Напротив, упор делается на визуальные и пространственные эффекты растягивания, перемещения, вдавливания и вытягивания компонентов твердотельной модели.

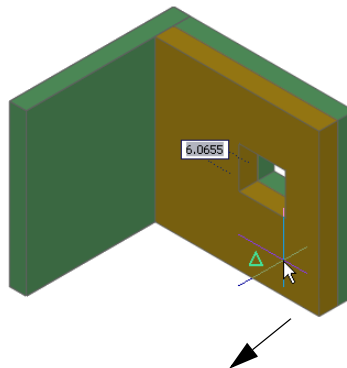
Упражнение.

- 1 Создайте модель из нескольких примитивов и объедините их с помощью логических операций ОБЪЕДИНЕНИЕ и ВЫЧИТАНИЕ.
- 2 Задайте 3D изометрический вид и укажите визуальный стиль — "Концептуальный" или "Реалистический".

- 3 Введите **ВЫДАВГРАНЬ** и наведите курсор на одну из граней тела. Команду ВЫДАВГРАНЬ можно запустить также с пульта управления. Ее кнопка находится почти в центре панели "3D построения".



Перед выполнением вытягивания



Производится вытягивание грани, цветная область указывает на происходящее изменение

- 4 Наведите курсор на поверхность, щелкните кнопку мыши и перетащите поверхность вперед и назад. При перетаскивании грани ее цвет временно устанавливается в соответствии с текущим цветом.
- 5 Щелкните, чтобы принять изменения.

Дополнительные материалы для изучения имеются в "Руководстве пользователя"

Манипулирование 3D телами и поверхностями

Вытягивание ограниченных областей

Выбор и редактирование 3D подчиненных объектов

Использование ручек для редактирования объектов

Создание сечений

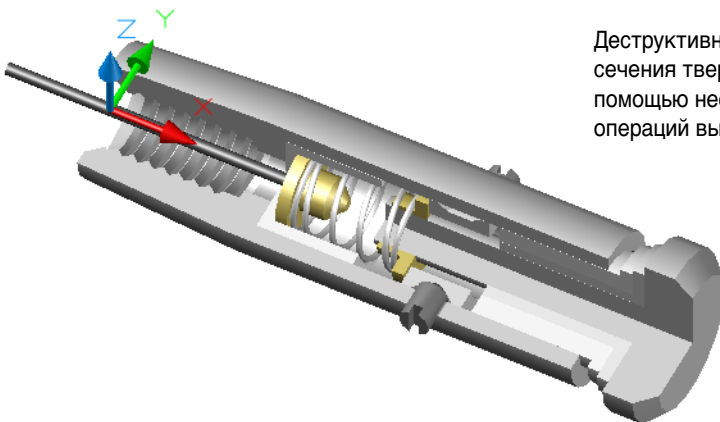
При формировании сечений можно использовать несколько подходов. При "деструктивном" формировании сечений производится копирование твердотельной модели на ее собственный слой или в отдельный файл чертежа, затем выполняется вычитание из нее модели другого тела, в результате чего получается вид сечения.

Упражнение.

- 1 Откройте чертеж *71 Florett.dwg*. Чертеж содержит твердотельную модель датчика из электропроводящей фольги, который используется в состязаниях по фехтованию; внутренние компоненты датчика не видны.
- 2 Проведите курсором над датчиком. Обратите внимание на то, что компоненты объединены в несколько групп. Установите для системной переменной PICKSTYLE значение 0. Это позволит выбирать компоненты, входящие в группы, по отдельности.

СОВЕТ Если требуется скомбинировать несколько 3D тел без использования операции объединения, распределите тела в одну или несколько групп.

- 3 Отключите слой "10 ЦИЛИНДР".
Обратите внимание на внутренние компоненты. Исследуйте дизайн, отключив несколько других слоев.
- 4 Отключите все слои, кроме "10 ЦИЛИНДР" и "01 ПАРАЛЛЕЛЕПИПЕД".
- 5 Вычтите параллелепипед из цилиндра. Включите все слои, кроме слоя "00 ОПОРНЫЙ".
- 6 Для просмотра модели, разбитой на сечения, воспользуйтесь командой ЗДОРБИТА.
Чтобы получить более качественный вид сечения, скопируйте вычитаемый параллелепипед, выполните операцию вычитания, затем повторите действия в отношении каждого компонента. При вычитании параллелепипеда из всех компонентов в рамках одной логической операции результаты объединяются в одно тело, что обычно нежелательно.
- 7 Откройте чертеж *72 Florett-S.dwg*. Эта модель получена в результате повторения операции вычитания из многих компонентов.



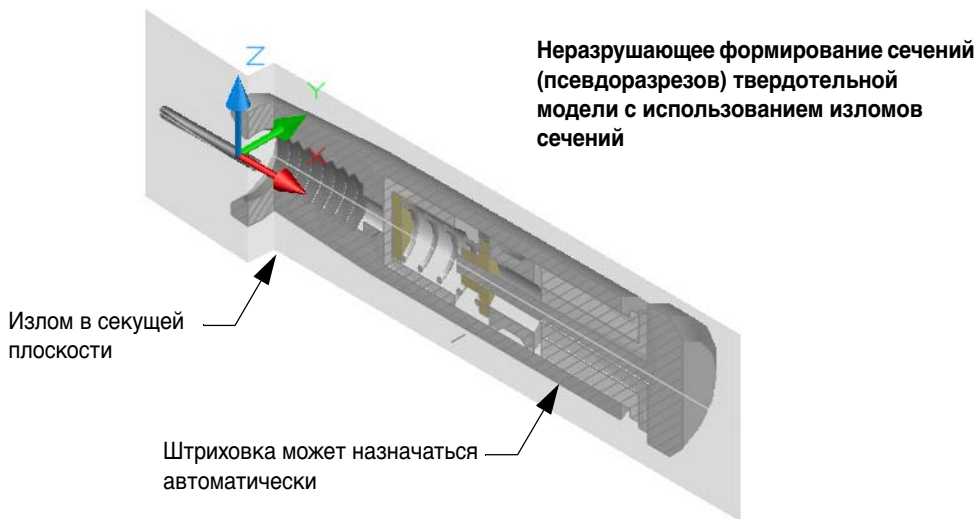
Деструктивное формирование сечения твердотельной модели с помощью нескольких логических операций вычитания

8 Просмотрите модель под различными углами с помощью команды ЗДОРБИТА.

9 Закройте оба файла чертежей.

TIP При деструктивном создании сечения в результате выполнения операции вычитания можно создать тело любой формы, простое или сложное.

В противоположность описанному выше методу, можно создать "псевдоразрез", при котором изменение модели не происходит, и модель может быть легко перенесена в другое место. Для создания псевдоразреза используются команды СЕКПЛОСКОСТЬ и ПСЕВДОРАЗРЕЗ. С помощью опции "Рисование" можно указать ряд линий сечения.



Дополнительные материалы для изучения имеются в "Руководстве пользователя"

Создание сечений и 2D чертежей из 3D моделей

Создание тел с помощью срезов

Создание плоских 3D видов

Обычно, при завершении создания твердотельной модели, на листе определяется несколько стандартных видов, и эти виды выводятся на плоттер в заданном визуальном стиле, без необходимости каких-либо дополнительных настроек.

Однако возможны ситуации, когда необходимо получить статичную 2D проекцию для ее редактирования или штриховки.

Имеется несколько команд, с помощью которых можно создать статичные 2D проекции.

- Команда Т-ПРОФИЛЬ создает 2D проекцию видимых ребер тела на слое, который виден только в одном видовом экране. Другой слой, видимый только в одном видовом экране, содержит только скрытые линии, также в 2D пространстве. Результирующие ребра объединяются в виде блоков. Для скрытых ребер может быть назначен пунктирный тип линии.
- Команда ПЛОСКСНИМОК дает результат, аналогичный результату команды Т-ПРОФИЛЬ, с той разницей, что результаты создаются на текущем слое и в плоскости ХУ ПСК. Результат можно просмотреть во всех видовых экранах. Данная команда является очень удобным инструментом для быстрого создания 2D снимка из любого видового экрана.
- Команда СЕЧЕНИЕ создает на текущем слое 2D область, определяемую секущей плоскостью, которая задана тремя точками.
- Команда СЕКПЛОСКОСТЬ создает блок, содержащий 2D объект штриховки. Секущая плоскость определяется как минимум одним отрезком — т. е. секущая плоскость содержит этот отрезок и перпендикулярна плоскости ХУ ПСК

Упражнение.

- 1 Откройте чертеж *33 Stool.dwg*.
- 2 Введите команду **ПСК** и укажите опцию "Вид". Таким образом задается ориентация плоскости ХУ ПСК, которая является плоскостью проекции для команды ПЛОСКСНИМОК.
- 3 Введите команду **ПЛОСКСНИМОК** и примите значения, установленные по умолчанию в диалоговом окне "Плоский снимок". Команду ПЛОСКСНИМОК можно также ввести с пульта управления, в нижнем левом углу панели "3D построения".
- 4 Чтобы найти блок, нажмите на точку на плоскости ХУ и примите значения по умолчанию, для чего нажмите клавишу ENTER.
- 5 Выполните расчленение блока и удалите некоторые 2D объекты, которые обычно должны быть скрытыми.
- 6 Закройте файл чертежа.

Поэкспериментируйте с созданием плоских блоков в других чертежах, например, в *66 Bottle* или в *71 Florett*.

Дополнительные материалы для изучения имеются в "Руководстве пользователя"

Вычисление массовых свойств

Для получения данных о массе и площади тела можно воспользоваться командами МАСС-ХАР и ПЛОЩАДЬ.

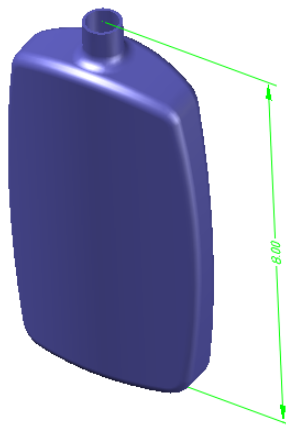
Предположим, например, что бутылка, с которой мы выполняли операции в Главе 3, выполнена из полиэтилена, плотность которого равна 0,92 (в единицах СГС). Объем полиэтилена составляет 4,38 кубических сантиметра. (Высота бутылки — примерно 8 см).

ЗАМЕЧАНИЕ Поскольку команде МАСС-ХАР не известны ни значение плотности использованного материала, ни единицы измерения, она принимает плотность равной 1,00 и, таким образом, вычисленная масса всегда равна вычисленному объему.

Таким образом, масса полиэтилена равна $4,38 \text{ см}^3 \times 0,92 = 4,03$ грамма.

Упражнение.

- 1 Откройте чертеж *66 Bottle.dwg*.
- 2 Введите команду **МАСС-ХАР** и выберите бутылку.
- 3 Просмотрите отчет о массовых свойствах. Нажмите клавишу ESC.
- 4 Введите команду **ПЛОЩАДЬ** и укажите опцию "Объект".
- 5 Выберите бутылку, для которой требуется определить площади наружной и внутренней поверхностей.
- 6 Закройте файл чертежа.



Как рассчитать площадь наружной или внутренней поверхности бутылки? В обоих случаях необходимо иметь тело и модель бутылки без оболочки. Это пример демонстрирует, почему необходимо сохранять промежуточные этапы создания каждой модели.

Команда МАСС-ХАР может использоваться также для вычисления центров масс вращающихся деталей, например, кулачков.

Дополнительные материалы для изучения имеются в "Руководстве пользователя"

Получение геометрических данных объектов

Обход или облет 3D моделей

Функции 3D обхода или 3D облета позволяют получить лучшее, трехмерное представление о внутреннем и внешнем строении конструкций и других моделей.



Для удобства пользования команды ЗДОБХОД и ЗДОБЛЕТ можно вызвать из нескольких элементов пользовательского интерфейса.

- Найдите на пульте управления панель "3D навигация". В подменю на верхней строке панели имеются кнопки "Обход", "Облет" и "Параметры обхода и облета".
- В ходе выполнения команды ЗДОРБИТА откройте контекстное меню щелчком правой кнопки мыши. Нажмите "Другие режимы навигации", затем выберите "Обход" или "Облет".
- В команде ЗДОРБИТА нажмите 6 для выполнения обхода или 7 для выполнения облета.
- В меню "Вид" выберите "Обход и облет". Затем нажмите кнопку "Обход" или "Облет".
- В командной строке введите **ЗДОБХОД** или **ЗДОБЛЕТ**.

Упражнение.

- 1 Откройте чертеж *51 Campus.dwg*.
- 2 Задайте изометрический вид с помощью команды ЗДОРБИТА. Щелчком правой кнопки мыши откройте контекстное меню. Включите режим перспективы и выйдите из команды.
- 3 Введите в командной строке команду **ЗДОБЛЕТ**. Чтобы просмотреть все имеющиеся опции команды, нажмите клавишу F1.
- 4 Для выполнения облета модели университетского городка используются клавиши со стрелками. Управление облетом выполняется при нажатой кнопке мыши. Управление с помощью клавиатуры аналогично управлению во многих компьютерных играх. Для выхода нажмите клавишу ESC.
- 5 Закройте файл чертежа.

Упражнение.

- 1 В папке *\Sample* откройте чертеж *3DHouse.dwg*.
- 2 На панели "3D навигация" пульта управления включите режим "Перспектива".
- 3 Введите в командной строке **ЗДОБХОД** и выполните обход модели дома.
- 4 Закройте файл чертежа.

Дополнительные материалы для изучения имеются в "Руководстве пользователя"

Обход и облет

Проверка взаимодействий

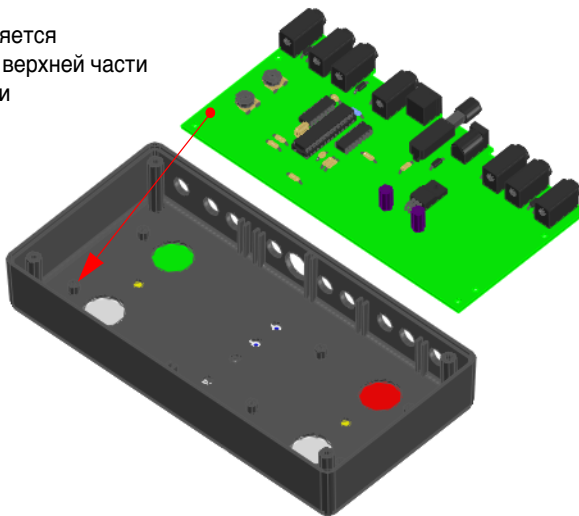
Прежде чем взаимодействия превратятся в серьезную и дорогостоящую проблему, необходимо проверить их либо визуально, либо с помощью команды логической операции ВЗАИМОД. Ниже приведены примеры из реальной практики.

- В файле *73 Eclipse.dwg* взаимодействие между светодиодами и шильдиком электронного устройства для подсчета очков, используемого в фехтовании, было замечено вовремя, и проблема была разрешена путем добавления прокладки.
- Что касается файла *74 Duct.dwg*, то взаимодействие между распоркой из стального профиля и воздуховодом было обнаружено лишь в процессе строительства здания школы по этому проекту.

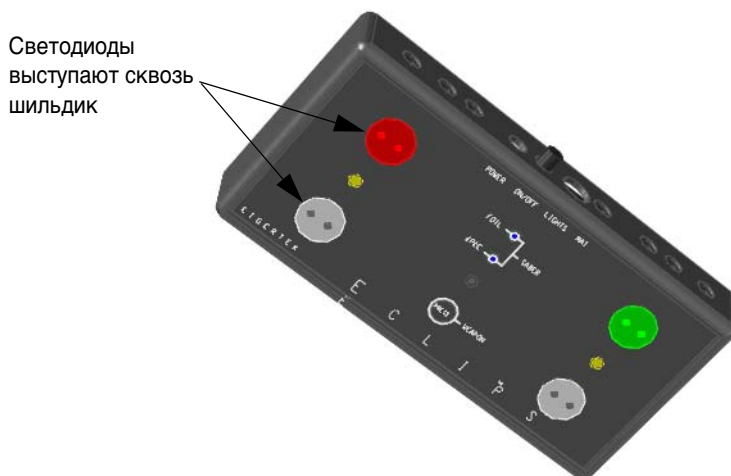
Упражнение.

- 1 В папке *\Help\buildyourworld* откройте чертеж *73 Eclipse.dwg*.
- 2 Вставьте блок "ПЛАТА" в кожух с помощью объектной привязки по центру, как показано на иллюстрации. (Монтажная плата уже сохранена в чертеже в качестве описания блока).

Точкой вставки является
центральная точка
верхней части
элемента жесткости

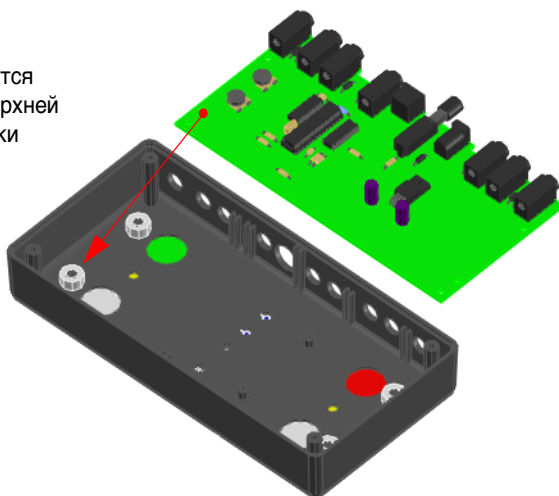


- 3 Поверните вид устройства для подсчета очков с помощью команды ЗДОРБИТА. Обратите внимание на то, что светодиоды выступают сквозь пластиковый шильдик.



- 4 Восстановите предыдущий изометрический вид. (Используйте команды ОТМЕНИТЬ, ПОКАЗАТЬ/ПАН или ЗДОРБИТА.)
- 5 Удалите блок монтажной платы.
- 6 Включите слой "37 ПРОКЛАДКИ". Четыре прокладки позволяют увеличить расстояние между монтажной платой и передней панелью кожуха на требуемую величину.
- 7 Вставьте блок "ПЛАТА" в верхнюю часть прокладки с помощью объектной привязки по центру, как показано на иллюстрации. Чтобы выполнить привязку по центру прокладки, возможно, придется увеличить масштаб отображения с помощью функции зумирования.

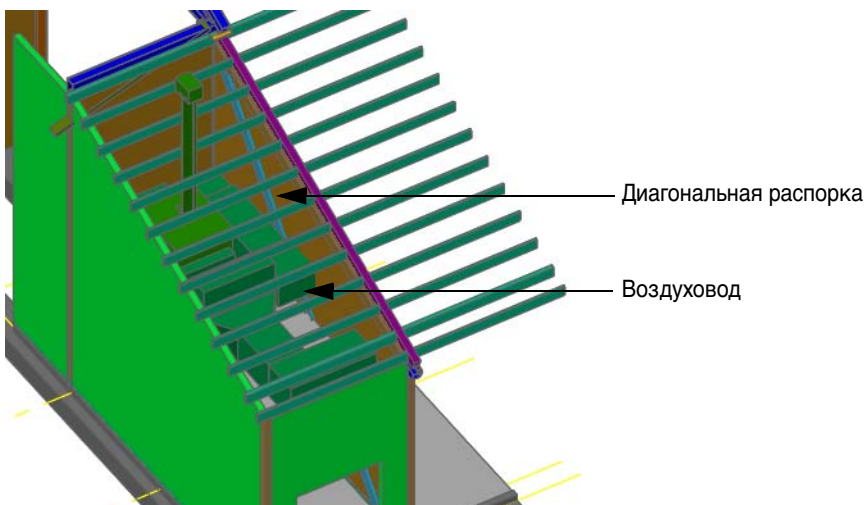
Точкой вставки является центральная точка верхней части белой прокладки



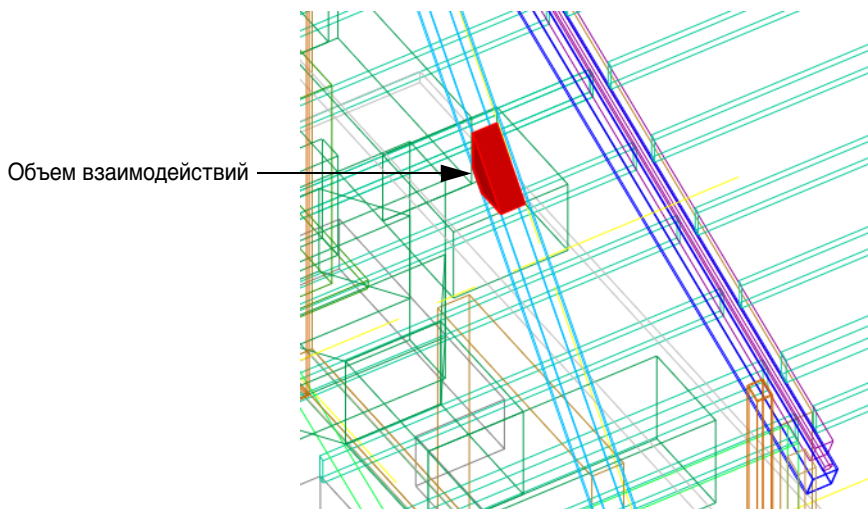
- 8 Поворачивайте устройство для подсчета очков с помощью команды ЗДОРБИТА до тех пор, пока не покажется передний шильдик. Обратите внимание на то, что светодиоды больше не выступают.
- 9 Закройте файл чертежа.

Упражнение.

- 1 В папке *\Help\buildyourworld* откройте чертеж *74 Duct.dwg*.
- 2 Воспользуйтесь командой ЗДОРБИТА для просмотра и укажите визуальный стиль "Реалистический". Затем поверните вид, как показано ниже, и выйдите из команды ЗДОРБИТА.
- 3 Установите для переменной PICKSTYLE значение 1.
- 4 В командной строке введите команду **ВЗАИМОД**.
- 5 Выберите диагональную распорку и нажмите клавишу ENTER. Выберите темно-зеленый воздуховод и нажмите клавишу ENTER.



- 6 В диалоговом окне "Проверка взаимодействий" снимите флажок "Удалить взаимодействия". Нажмите кнопку "Закрыть".



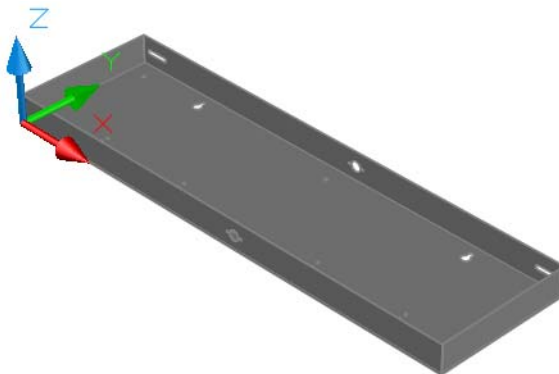
- 7 Измените визуальный стиль на "3D каркас".
- 8 Просмотрите эту проблемную область с помощью команды ЗДОРБИТА.
- 9 Закройте файл чертежа.

Дополнительные материалы для изучения имеются в "Руководстве пользователя"

Проверка взаимодействий в твердотельной модели

Создание файлов для промышленного производства

Данные твердотельной модели могут быть использованы в производственных целях. Показанный ниже алюминиевый кожух был смоделирован в AutoCAD. Затем, несколько недель спустя, прототип этого кожуха был изготовлен без использования бумажных чертежей.



Алюминиевый кожух, изготовленный с использованием файла чертежа AutoCAD

Имея в наличии твердотельную модель, инженер выполнил следующие действия:

- В AutoCAD с помощью команды ЭКСПОРТТЕЛ был создан файл SAT с необходимыми данными о кожухе, полученными из твердотельной модели. Файл ACIS был отослан компании-изготовителю по электронной почте.
- Компания-изготовитель импортировала ACIS-файл в свою программу расчета параметров гибки металла, которая добавила в файл требуемые радиусы изгибов.
- Эта программа создала файл программы ЧПУ, который был введен в установку для планшетной лазерной резки. На установке лазерной резки деталь была вырезана из алюминиевого листа.
- Эта деталь была подвергнута сгибанию и нанесению защитного покрытия спеканием порошка.
- Инженер отметил некоторые потенциальные проблемы, которые потребовали изготовления нового прототипа.

Упражнение.

- 1 В папке `\Help\buildyourworld\` откройте чертеж `75 Case.dwg`.
- 2 Просмотрите кожух под различными углами с помощью команды ЗДОРБИТА.
- 3 Введите команду **ЭКСПОРТТЕЛ** и выберите кожух для создания ACIS файла.
- 4 Откройте и просмотрите полученный файл SAT в текстовом редакторе, например, в Блокноте.
- 5 Закройте текстовый файл и файл чертежа.

Дополнительные материалы для изучения имеются в "Руководстве пользователя"

Экспорт ACIS-файлов

Прозрачные 3D твердотельные модели

Уменьшение непрозрачности твердотельных моделей является полезным инструментом как при подготовке презентаций, так и при моделировании. Управление прозрачностью 3D тел осуществляется с помощью регулятора "Непрозрачность", который находится в окне "Материалы". Если материал назначен каждому 3D телу в модели, то непрозрачность можно контролировать в каждом из 3D тел по отдельности.

Упражнение.

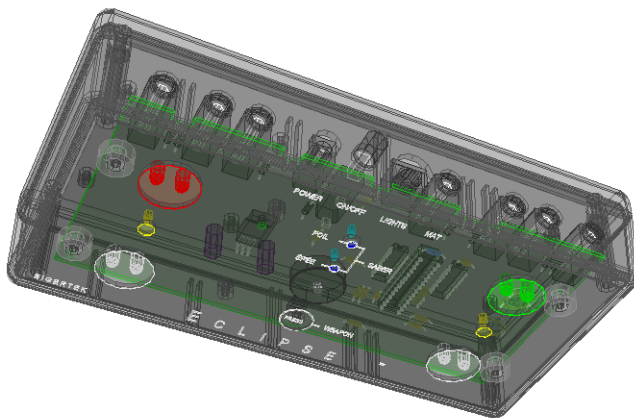
- 1 В папке *Help\buildyourworld* откройте чертеж *73 Eclipse.dwg*, или же в папке *Sample* откройте чертеж *3D House.dwg*. В чертеже *Eclipse.dwg* включите слой "37 ПРОКЛАДКИ" и вставьте блок "ПЛАТА" так же, как и ранее.
- 2 Введите **МАТЕРИАЛЫ** в командной строке или нажмите кнопку "Показывать окно материалов" в панели "Материалы" на пульте управления.
- 3 В верхней части окна "Материалы" отображаются образцы одного или нескольких материалов. Если используется файл *3D House.dwg*, установите текущим материал "Крыша". Нажмите на сине-сером образце, в котором отображается подсказка "Используемая крыша".
- 4 В окне "Материалы" установите регулятор "Непрозрачность" на значении 24. При работе с файлом *3D House.dwg* выберите другие материалы, например, "Внутренние текстуры" или "Внешние текстуры". В окне "Материалы" настройте регулятор "Непрозрачность" для каждого из материалов.

ЗАМЕЧАНИЕ Для получения лучших результатов рекомендуется включить аппаратное ускорение. Для доступа к этой настройке введите в командной строке команду **ГРАФНАСТР**. В диалоговом окне "Адаптивное ухудшение и оптимизация параметров" выберите режим "Ручная настройка". В окне "Ручная оптимизация параметров" выберите "Включить аппаратное ускорение".

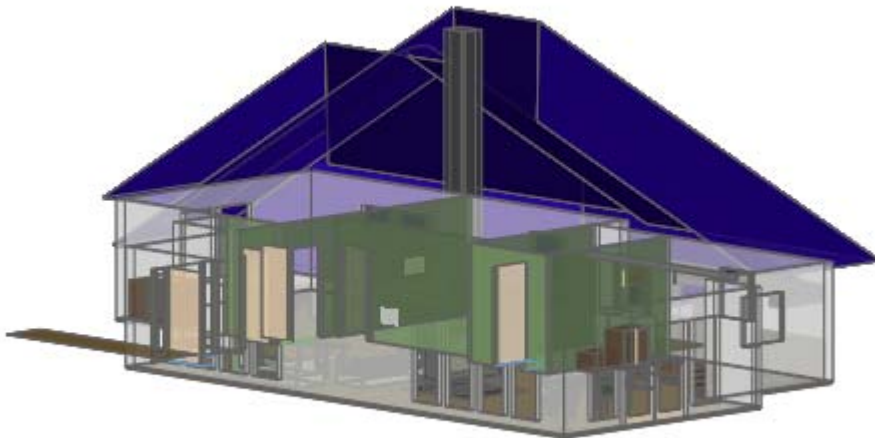
- 5 С помощью команды **ЗДОРБИТА** установите текущим визуальный стиль "Реалистический" и поверните модель. Попробуйте ввести в командной строке команду **-режимраскр** и указать "По Гуро".

ЗАМЕЧАНИЕ С помощью пульта управления уровень непрозрачности для всех материалов можно установить быстрее. Просто нажмите кнопку "Проникающий режим" в панели управления "Визуальные стили".

- 6 Закройте файл.



73 Eclipse.dwg с пониженной непрозрачностью



3D House.dwg с пониженной непрозрачностью

Дополнительные материалы для изучения имеются в "Руководстве пользователя"

Раскрашивание граней

Создание и редактирование материалов

Создание реалистических изображений для презентаций

Используя широчайшие возможности параметров освещения, камер, материалов и текстур в 3D твердотельной модели можно создать целую виртуальную студию. Для быстрого выполнения тонирования используется команда ТОНИРОВАТЬ. Стандартные значения параметров позволяют получать неплохие результаты.

Упражнение.

- 1 В папке *\Sample* откройте чертеж *3D House.dwg*.
- 2 Отключите слой *A-Крыша* и задайте интересующий вас вид, как показано на иллюстрации.
- 3 Введите **ТОНИРОВАТЬ** в командной строке или нажмите кнопку "Тонировать" в панели "Тонирование" на пульте управления. Для пропуска отсутствующих текстур нажмите "Продолжить".
Тонирование модели выполняется в окне "Тонирование". Изображение, полученное в окне "Тонирование", можно сохранить в нескольких форматах, для чего нужно выбрать "Файл", затем "Сохранить".
- 4 Закройте файл.



Дополнительные материалы для изучения имеются в "Руководстве пользователя"

Создание реалистичных графических изображений

В заключение

Твердотельное моделирование может быть развлечением и при этом давать результат в виде выразительных, применимых на практике изображений и данных. В процессе практики и экспериментирования пользователь сможет разработать собственные методики создания твердотельных моделей. Работа будет более успешной и эффективной, если вы будете следовать изложенным ниже советам.

- Перед началом работы следует хорошо продумать ее этапы. Создайте логически продуманный набор слоев.
- Чтобы обеспечить корректность создаваемых моделей, применяйте точную и упорядоченную геометрическую логику при создании тел.
- Во избежание накопления ошибок моделирования, всегда проверяйте работу при переходе к следующему этапу. Просматривайте модель под несколькими углами и проверяйте координаты конечных точек с помощью команды КООРД, а также проверяйте значения длины и расстояния с помощью команды ДИСТ.
- Не удаляйте опорные элементы геометрии, такие как осевые линии и профили. Они должны находиться на отдельном слое.
- Сохраняйте модели на промежуточных этапах в файлах с различными именами, чтобы иметь возможность вернуться на предыдущий этап и использовать необходимые данные.
- Используйте уровень детализации твердотельной модели, соответствующий вашим целям.
- Экспериментируйте и развлекайтесь!

