

МІНІСТЕРСТВО ОСВІТИ І НАУКИ УКРАЇНИ
НАЦІОНАЛЬНИЙ ТЕХНІЧНИЙ УНІВЕРСИТЕТ УКРАЇНИ
«КИЇВСЬКИЙ ПОЛІТЕХНІЧНИЙ ІНСТИТУТ
імені Ігоря Сікорського»



ЗАТВЕРДЖУЮ

Голова Вченої ради
КПІ ім. Ігоря Сікорського

М.З. Згуровський

«02» 04 2018 р.

М.П.

ОСВІТНЬО-ПРОФЕСІЙНА ПРОГРАМА

Обладнання фармацевтичних та біотехнологічних виробництв

(Equipment of Pharmaceutical and Biotechnological Productions)

Другий (магістерський) рівень вищої освіти

за спеціальністю 133 Галузеве машинобудування

галузі знань 13 Механічна інженерія

кваліфікація Магістр з галузевого машинобудування

Ухвалено на засіданні Вченої ради університету
від «02» 04 2018р., протокол № 4

КПІ ім. Ігоря Сікорського
Київ – 2018

ПЕРЕДМОВА

Розроблено робочою групою:

Голова робочої групи

Карачун Володимир Володимирович, доктор технічних наук, професор кафедри біотехніки та інженерії

Члени робочої групи:

Мельник Вікторія Миколаївна, доктор технічних наук, професор, завідувач кафедри біотехніки та інженерії

Ружинська Людмила Іванівна, кандидат технічних наук, доцент кафедри біотехніки та інженерії

Завідувач кафедри назва кафедри без скорочень

Мельник Вікторія Миколаївна, доктор технічних наук, професор, завідувач кафедри біотехніки та інженерії

Голова науково-методичної підкомісії університету зі спеціальності

Корнієнко Ярослав Микитович, доктор технічних наук, професор, завідувач кафедри машин та апаратів хімічних та нафтопереробних виробництв

Освітня програма розглянута й ухвалена Методичною радою університету (протокол № 7 від «29» 03 2018 р.)

Голова Методичної ради

Ю.І. Якименко

Вчений секретар Методичної ради

В.П. Головенкін

ЗМІСТ

1. Профіль освітньої програми.....	4
2. Перелік компонентів освітньої програми.....	8
3. Структурно-логічна схема освітньої програми.....	9
4. Форма випускної атестації здобувачів вищої освіти.....	9
5. Матриця відповідності програмних компетентностей компонентам освітньої програми.....	10
6. Матриця забезпечення програмних результатів навчання відповідними компонентами освітньої програми.....	11

1. ПРОФІЛЬ ОСВІТНЬОЇ ПРОГРАМИ

зі спеціальності 133 Галузеве машинобудування

1 – Загальна інформація	
Повна назва ЗВО та інституту/факультету	Національний технічний університет України «Київський політехнічний інститут імені Ігоря Сікорського», Факультет біотехнології і біотехніки
Ступінь вищої освіти та назва кваліфікації мовою оригіналу	Ступінь – магістр Кваліфікація – магістр з галузевого машинобудування
Рівень з НРК	НРК України – 8 рівень
Офіційна назва освітньої програми	Обладнання фармацевтичних та біотехнологічних виробництв
Тип диплому та обсяг освітньої програми	Диплом магістра, одиничний, 90 кредитів, термін навчання 1 рік, 4 місяців
Наявність акредитації	Сертифікат про акредитацію, серія УД № 11001141 (075763) від 18.01.2018, виданий Міністерством освіти і науки України, термін дії: до 01.07.2027 р.
Передумови	Наявність ступеня бакалавра
Мова(и) викладання	Українська/англійська
Термін дії освітньої програми	До наступної акредитації
Інтернет-адреса постійного розміщення освітньої програми	http://kpi.ua http://biotech.kpi.ua
2 – Мета освітньої програми	
Підготовка фахівця, здатного вирішувати складні задачі і проблеми у галузевому машинобудуванні та здійснювати інноваційну професійну діяльність	
3 – Характеристика освітньої програми	
Предметна область	13 Механічна інженерія 133 Галузеве машинобудування Обладнання фармацевтичних та біотехнологічних виробництв
Орієнтація освітньої програми	Освітньо-професійна
Основний фокус освітньої програми	Спеціальна освіта в галузі машинобудування. Ключові слова: інженерія, техніка та технології, комплекси, пристрої та устаткування, фармацевтичне та біотехнологічне машинобудування
Особливості програми	без особливостей

4 – Придатність випускників до працевлаштування та подальшого навчання	
Придатність до працевлаштування	ДК 003:2010: 2146.1 Молодший науковий співробітник (хімічні технології) 2146.2 Інженер-механік (хімічні технології) 2149.1 Молодший науковий співробітник (біоінженерія) 2149.2 Інженер з охорони праці, Інженер із стандартизації та якості, Інженер-лаборант, Інженер-механік 2310.2 Асистент 2320 Викладач професійно-технічного навчального закладу 2419.3 Державний експерт 3152 Інспектор з контролю якості продукції Можлива професійна сертифікація
Подальше навчання	Можливе продовження освіти за третім (освітньо наукового) рівнем вищої освіти для здобуття ступеня доктора філософії.
5 – Викладання та оцінювання	
Викладання та навчання	Лекції, практичні та семінарські заняття, комп'ютерні практикуми і лабораторні роботи; курсові проекти і роботи; технологія змішаного навчання, практики і екскурсії; виконання магістерської дисертації
Оцінювання	Рейтингова система оцінювання, усні та письмові екзамени, тестування.
6 – Програмні компетентності	
Інтегральна компетентність	Здатність розв'язувати складні спеціалізовані задачі та практичні проблеми, що характеризуються комплексністю та невизначеністю у біотехнології та біоінженерії, або у процесі навчання, що передбачає застосування теорій та методів біотехнології та біоінженерії
Загальні компетентності (ЗК)	
ЗК 1	Здатність застосовувати інформаційні та комунікаційні технології
ЗК 2	Здатність використовувати знання у практичних ситуаціях.
ЗК 3	Здатність навчатися та оволодівати сучасними знаннями.
ЗК 4	Здатність працювати самостійно та у складі команди, мотивуючи на досягнення спільної мети.
ЗК 5	Здатність шукати та опрацьовувати інформацію з різних джерел.
ЗК 6	Здатність спілкуватися державною фаховою мовою як усно, так і письмово.
ЗК 7	Здатність ухвалювати обґрунтовані рішення.
ЗК 8	Здатність працювати з іншомовною технічною документацією та спілкуватись іноземною мовою.
ЗК 9	Здатність абстрактно мислити, генерувати нові ідеї, аналізувати та синтезувати.
ЗК 10	Здатність демонструвати розуміння вимог до інженерної діяльності щодо забезпечення сталого розвитку
ЗК 11	Здатність створювати і вміти захищати інтелектуальну власність.
Фахові компетентності спеціальності (ФК)	
ФК 1	Здатність визначати техніко-економічну ефективність машин, процесів, устаткування й організації галузевого машинобудування та їхніх складників на основі застосування аналітичних методів і методів комп'ютерного моделювання.
ФК 2	Здатність використовувати знання на засадах комерційної та економічної діяльності.

ФК 3	Здатність застосовувати та вдосконалювати наявні кількісні математичні, наукові й технічні методи, а також комп'ютерні програмні засоби для розв'язування інженерних завдань галузевого машинобудування.
ФК 4	Здатність втілювати передові інженерні розробки для отримання практичних результатів.
ФК 5	Здатність складати описи принципів дії та будови проєктованих виробів і об'єктів з обґрунтуванням прийнятих технічних рішень
ФК 6	Здатність вибирати оптимальні рішення при створенні продукції з урахуванням вимог якості, надійності й вартості, а також термінів виконання, безпеки життєдіяльності та екологічної чистоти виробництва
ФК 7	Здатність розробляти методики теоретичних і експериментальних досліджень виготовлюваної продукції та наукового дослідження об'єктів інноваційних розробок
ФК 8	Застосовувати нові сучасні методи розроблення технологічних процесів виготовлення виробів і об'єктів у сфері професійної діяльності з визначенням раціональних технологічних режимів роботи спеціального устаткування
7 – Програмні результати навчання	
ЗНАННЯ	
ЗН 1	і розуміння засад фундаментальних математичних методів моделювання та оптимізування.
ЗН 2	з механіки і машинобудування та спроможність окреслювати перспективи їхнього розвитку.
ЗН 3	методології проєктного менеджменту
ЗН 4	законів, методів і методик проведення наукових та прикладних досліджень
ЗН 5	іноземної мови в обсязі, достатньому для професійного спілкування та роботи з іншомовною технічною документацією
ЗН 6	проблем забезпечування сталого розвитку, при виконанні технічних завдань
ЗН 7	основних методів та підходів щодо організації, планування, керування та контролю робіт з проєктування, розроблення, післяпроєктного супроводу та експлуатації обладнання галузевого машинобудування
ЗН 8	основних конструкцій машин та апаратів, типових вузлів і деталей та вимог до них
ЗН 9	фізико-хімічні основи основних гідромеханічних, механічних, тепломасообмінних процесів, їх математичні моделі та принципи розрахунку відповідних апаратів
ЗН 10	сучасних тенденції розвитку фармацевтичної та біотехнологічної галузі у використанні ефективного устаткування
ЗН 11	про межі можливостей математичного, програмного та інформаційного забезпечення проєктування об'єктів і процесів у фармацевтичній та біотехнологічній галузі
ЗН 12	сутності явищ і процесів предметної області
ЗН 13	методології проєктування, розробки технічних характеристик та компоновок обладнання і технологій в галузі
УМІННЯ	
УМ 1	працювати з різними джерелами технічної інформації на фізичних і електронних носіях, зокрема, іноземною мовою.
УМ 2	експериментування та аналізування результати.
УМ 3	створювати і захищати інтелектуальну власність, визначати патентну чистоту прийнятих рішень та їх технічний рівень.
УМ 4	забезпечення сталого розвитку, при виконанні технічних завдань.

УМ 5	вести конструктивні переговори, результативні ділові бесіди, плідні дискусії, полеміку, вміти переконувати та аргументувати свою точку зору, в тому числі й іноземною мовою.
УМ 6	готувати вихідні дані для обґрунтування технічних рішень, застосовувати стандартні методики розрахунків при проектуванні нового або виборі покупного обладнання.
УМ 7	планувати й здійснювати натурні та комп'ютерні експериментальні дослідження, коректно інтерпретувати їх результати.
УМ 8	виконувати спостереження, вимірювання, складати звіт про проведені дослідження, аналізувати отримані результати досліджень, готувати дані для оглядів та наукових публікацій.
УМ 9	проводити інформаційний пошук з проблем вдосконалення конструкцій обладнання устаткування, приладів, методів контролю та діагностики для підвищення працездатності, продуктивності, точності надійності для забезпечення конкурентоздатності на світовому ринку.
УМ 10	контролювати відповідність конструкцій обладнання, процесів його виготовлення, монтажу та експлуатації вимогам нормативної документації, що чинна в галузі
УМ 11	оцінювати техніко-економічну ефективність проектування, дослідження, виготовлення машин, приводів, обладнання, систем, технологічних процесів, приймати участь в створенні системи менеджменту якості на фармацевтичних та біотехнологічних підприємствах.
УМ 12	виконувати теоретичні і експериментальні дослідження нового та вже існуючого обладнання фармацевтичних та біотехнологічних виробництв.
УМ 13	розробляти оснащення для проведення досліджень та технології виготовлення зразків.
УМ 14	впорядковувати проектну та технічну документацію на обладнання та устаткування для підготовчих операцій та виробництв активних фармацевтичних інгредієнтів виробництва лікарських засобів.
УМ 15	підходів і методів управління проектами при здійсненні науково-дослідних робіт

8 – Ресурсне забезпечення реалізації програми

Кадрове забезпечення	Відповідно до кадрових вимог щодо забезпечення провадження освітньої діяльності для відповідного рівня ВО (додаток 2 до Ліцензійних умов), затверджених Постановою Кабінету Міністрів України від 30.12.2015 р. № 1187
Матеріально-технічне забезпечення	Відповідно до технологічних вимог щодо матеріально-технічного забезпечення освітньої діяльності відповідного рівня ВО (додаток 4 до Ліцензійних умов), затверджених Постановою Кабінету Міністрів України від 30.12.2015 р. № 1187
Інформаційне та навчально-методичне забезпечення	Відповідно до технологічних вимог щодо навчально-методичного та інформаційного забезпечення освітньої діяльності відповідного рівня ВО (додаток 5 до Ліцензійних умов), затверджених Постановою Кабінету Міністрів України від 30.12.2015 р. № 1187

9 – Академічна мобільність

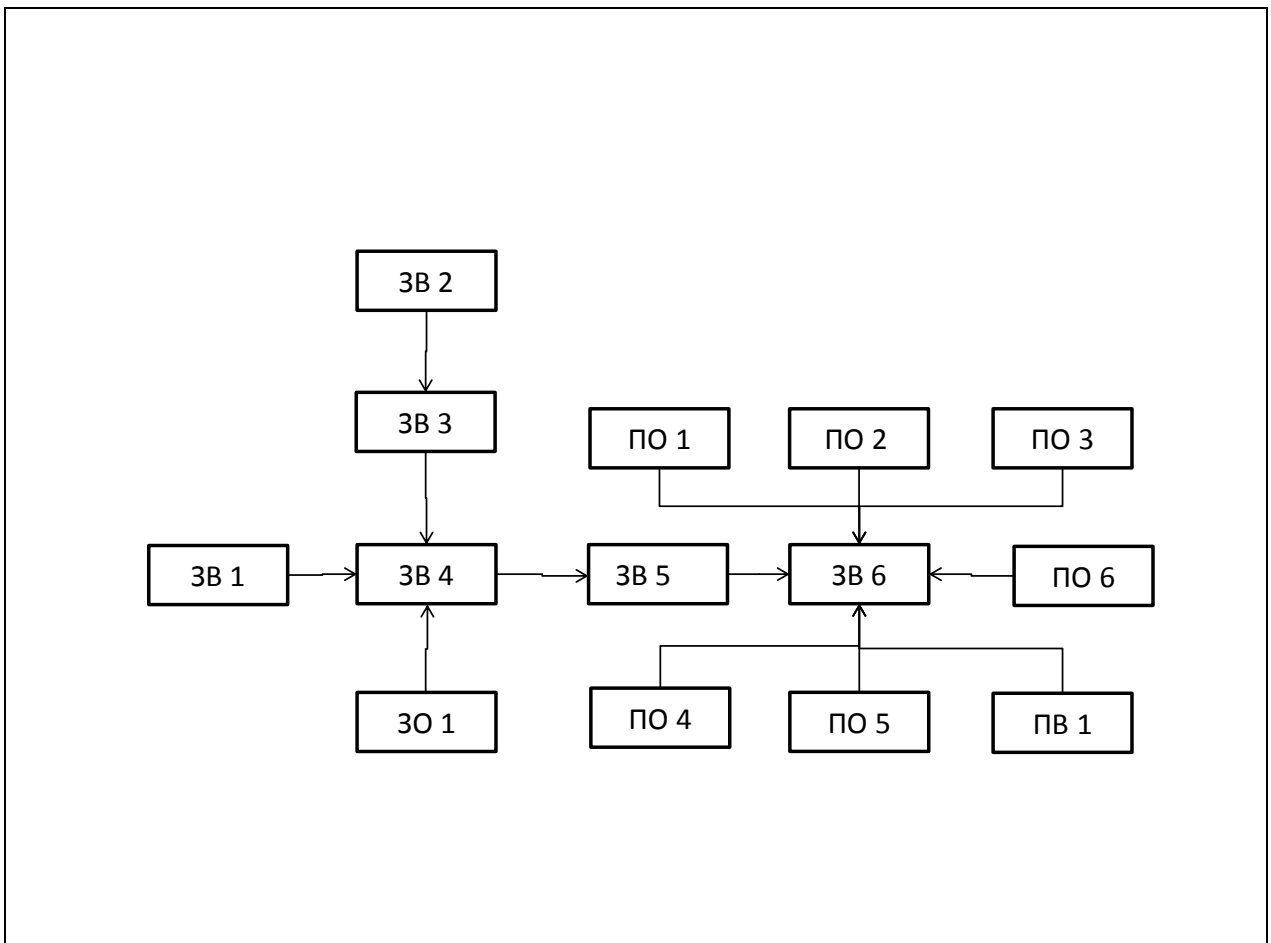
Національна кредитна мобільність	Можливість укладання угод про академічну мобільність та про подвійне дипломування
Міжнародна кредитна мобільність	Можливість укладання угод про міжнародну академічну мобільність (Еразмус+ K1), про подвійне дипломування, про тривалі міжнародні проекти, які передбачають включене навчання студентів

Навчання іноземних здобувачів вищої освіти	Викладання іноземною мовою
--	----------------------------

2. ПЕРЕЛІК КОМПОНЕНТІВ ОСВІТНЬОЇ ПРОГРАМИ

Код н/д	Компоненти освітньої програми (навчальні дисципліни, практики, кваліфікаційна робота)	Кількість кредитів	Форма підсумкового контролю
1	2	3	4
1. Цикл загальної підготовки			
Обов'язкові компоненти ОП			
ЗО 1	Інтелектуальна власність та патентознавство	3	залік
Вибіркові компоненти ОП			
ЗВ 1	Практикум з іншомовного професійного спілкування	3	залік
ЗВ 2	Навчальна дисципліна з менеджменту	3	залік
ЗВ 3	Навчальна дисципліна з проблем сталого розвитку	2	залік
ЗВ 4	Наукова робота за темою магістерської дисертації	4	залік
ЗВ 5	Переддипломна практика	14	залік
ЗВ 6	Виконання магістерської дисертації	16	захист
2. Цикл професійної підготовки			
Обов'язкові компоненти ОП			
ПО 1	Комп'ютерне моделювання обладнання фармацевтичного та біотехнологічного виробництва	7,5	залік
ПО 2	Біотехнічні системи і технології	7	екзамен
ПО 3	Випадкові процеси та їх математична обробка	5	екзамен
ПО 4	Методологія проектування обладнання фармацевтичних та біотехнологічних виробництв	4	екзамен
ПО 5	Інноваційні методи та обладнання фармацевтичного та біотехнологічного виробництва	9	екзамен
ПО 6	Устаткування асептичних і неасептичних виробництв лікарських засобів	7,5	екзамен
Вибіркові компоненти ОП			
ПВ 1	Навчальні дисципліни з приладів і систем неруйнівного контролю	5	залік
Загальний обсяг циклу загальної підготовки:		45	
Загальний обсяг циклу професійної підготовки:		45	
Загальний обсяг обов'язкових компонент:		43	
Загальний обсяг вибіркових компонент:		47	
у тому числі за вибором студентів:		47	
ЗАГАЛЬНИЙ ОБСЯГ ОСВІТНЬОЇ ПРОГРАМИ		90	

3. СТРУКТУРНО-ЛОГІЧНА СХЕМА ОСВІТНЬОЇ ПРОГРАМИ



4. ФОРМА ВИПУСКНОЇ АТЕСТАЦІЇ ЗДОБУВАЧІВ ВИЩОЇ ОСВІТИ

Випускна атестація здобувачів вищої освіти за освітньо-професійною програмою «Обладнання фармацевтичних та біотехнологічних виробництв» спеціальності 133 Галузеве машинобудування проводиться у формі захисту дипломного проекту та завершується видачею документа встановленого зразка про присудження йому ступеня магістр з присвоєнням кваліфікації: магістр з галузевого машинобудування за освітньо-професійною програмою «Обладнання фармацевтичних та біотехнологічних виробництв».

Випускна атестація здійснюється відкрито і публічно.

5. МАТРИЦЯ ВІДПОВІДНОСТІ ПРОГРАМНИХ КОМПЕТЕНТНОСТЕЙ КОМПОНЕНТАМ ОСВІТНЬОЇ ПРОГРАМИ

	ЗО1	ЗВ1	ЗВ2	ЗВ3	ЗВ4	ЗВ5	ЗВ6	ПО1	ПО2	ПО3	ПО4	ПО5	ПО6	ПВ1
ЗК1			+											
ЗК2						+								
ЗК3	+				+	+								
ЗК4					+	+	+	+		+				
ЗК5	+						+							
ЗК6						+	+							
ЗК7			+			+								
ЗК8		+					+							
ЗК9			+		+		+							
ЗК10				+										
ЗК11	+						+							
ФК1				+			+	+						
ФК2			+	+										+
ФК3								+	+	+		+	+	+
ФК4								+						+
ФК5								+	+	+	+			
ФК 6											+	+	+	
ФК7			+				+			+				
ФК8									+				+	
ФК9								+		+			+	

6. МАТРИЦЯ ЗАБЕЗПЕЧЕННЯ ПРОГРАМНИХ РЕЗУЛЬТАТІВ НАВЧАННЯ ВІДПОВІДНИМИ КОМПОНЕНТАМИ ОСВІТНЬОЇ ПРОГРАМИ

	ЗО1	ЗВ1	ЗВ2	ЗВ3	ЗВ4	ЗВ5	ЗВ6	ПО1	ПО2	ПО3	ПО4	ПО5	ПО6	ПВ1
ЗН1								+				+		
ЗН2			+	+				+		+				
ЗН3			+											
ЗН4					+		+							
ЗН5		+				+								
ЗН6				+						+				
ЗН7								+		+	+			
ЗН8						+		+	+	+		+	+	+
ЗН9							+	+		+		+	+	+
ЗН10						+	+						+	+
ЗН11								+	+					
ЗН12	+													
ЗН13											+			
УМ1		+		+			+							
УМ2						+	+	+				+		
УМ3	+				+		+						+	
УМ4				+						+				
УМ5		+												
УМ6											+		+	
УМ7							+	+		+				
УМ8										+			+	
УМ9	+				+					+	+			
УМ10									+				+	+
УМ11			+	+						+				
УМ12									+			+		
УМ13					+		+		+			+		+
УМ14													+	
УМ15					+	+	+				+			